

INW G/GT Rootsova dmychadla s recirkulačním chlazením



Vertikální INW G/GT Rootsova dmychadla



INECO®

**Air and Vacuum
Components**

www.in-eco.cz

1

INW G/GT Rootsova dmychadla s recirkulačním chlazením

Výhody:

- > Komora s recirkulací vzduchu
- > Zpětná klapka proti opačnému chodu zařízení
- > Nastavitelná antivibrační základna
- > Dvoustupňové tlumení hluku na vstupu
- > Materiál tlumiče hluku z nerezavějící oceli
- > 2 trojzubé rotory
- > Vzduchem chlazené dmychadlo
- > Bezremeňový převod
- > Tichá převádí a extrémě nízké vibrace
- > Úspora elektrické energie, vysoká účinnost
- > Vertikální montáž
- > Prostorově úsporné
- > Stabilní konstrukce
- > Jednoduchá údržba
- > Bezolejová přeprava vzduchu, čistší vzduch

Aplikace:

- > ČOV - čistírny odpadních vod, akvakultury
- > Galvanizace
- > Přeprava obilí, výroba papíru
- > Potravinářský průmysl
- > Chemický průmysl
- > Zvláště vhodné pro instalaci v nemocnicích, školách, kancelářských budovách a všude, kde je potřebná nízká hlučnost

1

INW G/GT Rootsova dmychadla s recirkulačním chlazením

Nízké vibrace a dlouhá životnost

Rootsova dmychadla mají vertikální konstrukci - jsou prostorově úsporné. Rotory jsou vytvarované s precizním dynamickým vyvážením a ložiska jsou upevněny specifickými pružinovými podložkami, což vede k vibracím motoru méně než 15 μm . (Je možné umístit minci na dmychadlo vzhůru bez spadnutí.)

Bezremeňový převod

INW G používá ke spojení větrače s motorem specifickou spojku hřídele, takže není třeba používat pás. Díky tomu není během provozu žádné znečištění životního prostředí způsobené prachem z pásu.

Materiál tlumiče hluku

Tlumič hluku na vstupě je vyroben z nerezové oceli - aby se zabránilo korozi.

Dvoustupňové potlačení hluku u vchodu

Kombinace tlumiče hluku na vstupním a výstupním potrubí dokáže efektivně snížit hlučnost dmychadla.

Komora s recirkulací vzduchu

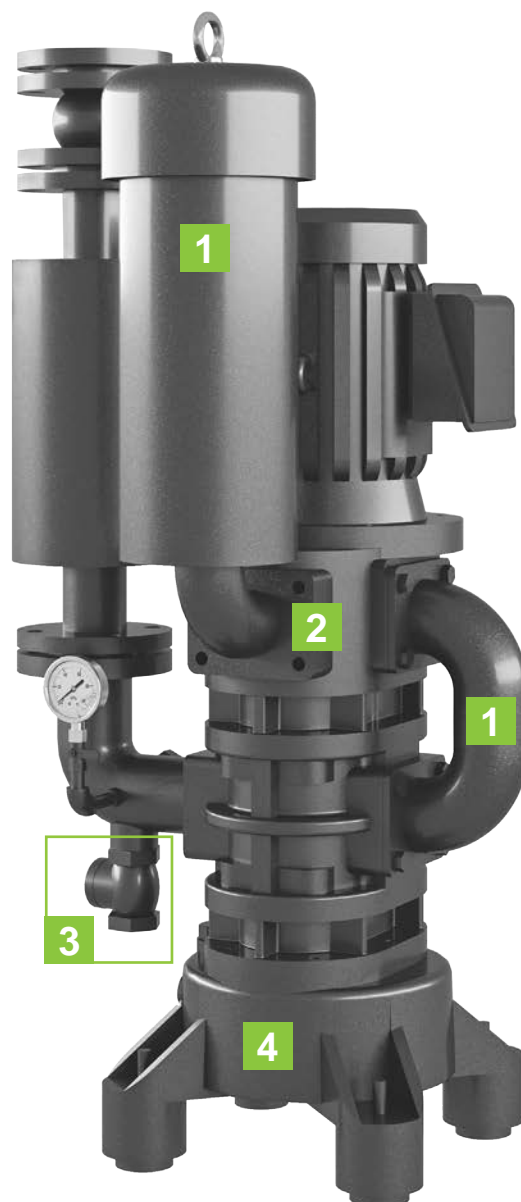
Příslušenství je chlazeno recirkulací studeného vzduchu. Při použití přirozeného vzduchu ze vstupu se ložisko rychle ochladí, takže se ložiska ani mazivo nemohou přehřát, což prodlužuje dobu změny oleje.

Zpětný ventil

Pokud se motor otáčí opačným směrem, je odvodušňovací otvor chráněn před zpětným sáním do pracovní komory a následným poškozením zařízení.

Nastavitelná antivibrační základna

Speciální antivibrační základna zajišťuje stabilitu dýhy bez nárazů. V nerovnoměrné poloze lze základnu nastavit tak, aby vyvážil ventilátor.



INW G/GT Rootsova dmychadla s recirkulačním chlazením

Výkonnostní tabulka

Typ	Příkon (kW)	Max. tlak (mbar)	100 mbar		200 mbar		300 mbar		400 mbar		500 mbar		600 mbar	
			m ³ /h	kW	m ³ /h	kW	m ³ /h	kW	m ³ /h	kW	m ³ /h	kW	m ³ /h	kW
Třífázové														
INW G40 H75	0,75	200	52	0,69	45,6	0,74								
INW G40 H15	1,5	500	52	0,69	45,6	0,74	39,8	0,8	34	0,87	27,6	0,96		
INW G50 H15	1,5	400	112,4	0,75	96,3	0,93	80,3	1,09	70,6	1,27				
INW G50 H22	2,2	600	112,4	0,75	96,3	0,93	80,3	1,09	70,6	1,27	59,1	1,5	44,9	1,63
INW G60 H22	2,2	400	154,1	1,5	134,8	1,7	128,4	1,8	115,6	1,9				
INW G60 H40	4	600	154,1	1,5	134,8	1,7	128,4	1,8	115,6	1,9	102,7	2,1	96,3	2,3
INW G75 H22	2,2	300	218,3	1,6	205,4	1,8	192,6	2						
INW G75 H40	4	600	218,3	1,6	205,4	1,8	192,6	2	173,3	2,2	160,5	2,5	147,7	2,8
INW G80 H40	4	300	288,9	2,5	272,9	2,9	250,4	3,1						
INW G80 H55	5,5	600	288,9	2,5	272,9	2,9	250,4	3,1	231,1	3,5	211,9	3,9	199	4,4
INW G90 H40	4	200	353,1	2,7	340,3	3,1								
INW G90 H55	5,5	500	353,1	2,7	340,3	3,1	321	3,7	301,7	4,2	282,5	4,7		
INW G90 H75	7,5	600	353,1	2,7	340,3	3,1	321	3,7	301,7	4,2	282,5	4,7	263,2	5,2
INW G100 H55	5,5	300	500,8	3,4	481,5	3,9	455,8	4,5						
INW G100 H75	7,5	500	500,8	3,4	481,5	3,9	455,8	4,5	436,6	5,6	417,3	6,1		
INW G100 H11	11	600	500,8	3,4	481,5	3,9	455,8	4,5	436,6	5,6	417,3	6,1	391,6	6,7
INW G110 H11	11	600	609,9	4,8	584,2	5,6	558,5	6,5	539,3	7,4	513,6	8,9	481,5	9,9
INW G125 H15	15	400	770,4	6,5	738,3	7,9	712,6	9,3	674,1	10,8				
INW G125 H18	18,5	600	770,4	6,5	738,3	7,9	712,6	9,3	674,1	10,8	648,4	12,7	609,9	14,6
INW G150 H22	22	500	1079	8,8	1059	10,6	1034	12,6	995,1	14,9	963	17,9		
INW G150 H30	30	600	1079	8,8	1059	10,6	1034	12,6	995,1	14,9	963	17,9	930,9	20,4
INW G160 H30	30	600	1541	11	1502	12,8	1470	15,4	1438	19,7	1400	23,5	1374	27,1
INW G200 H37	37	500	1823	13,8	1759	16,8	1714	20,3	1669	25,4	1611	29,8		
INW G200 H45	45	600	1823	13,8	1759	16,8	1714	20,3	1669	25,4	1611	29,8	1560	34,6
INW G210 H45	45	400	2472	17,5	2440	22,5	2388	27,5	2350	34,2				
INW G210 H55	55	600	2472	17,5	2440	22,5	2388	27,5	2350	34,2	2311	39,2	2260	44,2
Jednofázové														
INW G40 A75	0,75	200	52	0,69	45,6	0,74								
INW G40 A15	1,5	500	52	0,69	45,6	0,74	39,8	0,8	34	0,87	27,6	0,96		
INW G50 A15	1,5	400	112,4	0,75	96,3	0,93	80,3	1,09	70,6	1,27				

Při regulaci otáček frekvenčním měničem se může výkon motoru lišit od hodnot tabulky.

INW G/GT Rootsova dmychadla s recirkulačním chlazením

Výkonnostní tabulka

Typ	Příkon (kW)	Max. tlak (mbar)	100 mbar		200 mbar		300 mbar		400 mbar		500 mbar		600 mbar	
			m ³ /h	kW	m ³ /h	kW	m ³ /h	kW	m ³ /h	kW	m ³ /h	kW	m ³ /h	kW
Třífázové														
INW GT32 H55	0,55	350	26,1	0,26	23,5	0,35	21,4	0,45						
INW GT45 H75	0,75	400	64,2	0,32	53,3	0,45	50,1	0,68	46,9	0,75				
INW GT45 H15	1,5	600	64,2	0,65	53,3	0,73	50,1	0,84	46,9	0,97	44,3	1,13	41,1	1,32
Jednofázové														
INW GT32 A55	0,55	300	26,1	0,26	23,5	0,35	21,4	0,45						
INW GT45 A75	0,75	400	64,2	0,32	53,3	0,45	50,1	0,68	46,9	0,75				
INW GT45 A15	1,5	600	64,2	0,65	53,3	0,73	50,1	0,84	46,9	0,97	44,3	1,13	41,1	1,32

Příslušenství dodávané jako součást dmychadla

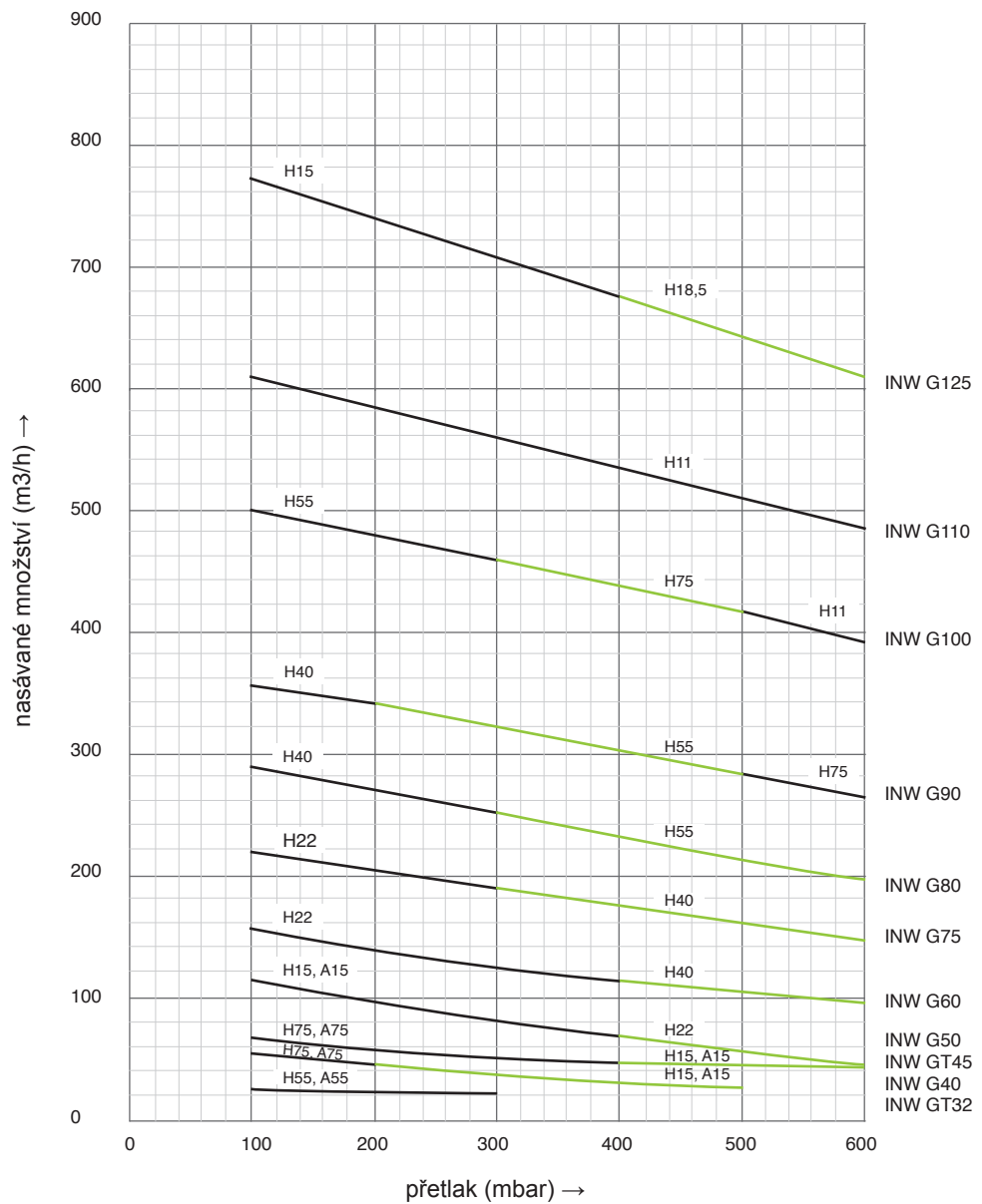
Model	INW G40, INW G50, INW G60, INW G75, INW G80, INW G90, INW G100, INW G110, INW G125, INW G150, INW G160, INW G200, INW G210	INW GT32, INW GT45
Příslušenství INW G/GT dmychadla	Dmychadlo, Motor, Tlumič hluku na vstupu, Vzduchový filtr na vstupu, Tlumič hluku na výstupu, Flexibilní spojka (kompenzátor), Pojistný ventil, Zpětná klapka, Tlakoměr, Antivibrační nohy	Dmychadlo, Motor, Tlumič hluku na vstupu, Vzduchový filtr na vstupu, Pojistný ventil, Zpětná klapka, Tlakoměr, Antivibrační nohy

INW G/GT Rootsova dmychadla s recirkulačním chlazením

Výkonnostní křivky

Pracovní křivky (50 Hz)

Pracovní křivky platí pro přepravu vzduchu o teplotě 15°C na sání při atmosférickém tlaku 1013 mbars odchylkou +/- 10%.
 Celková tlaková diference platí pro teplotu nasávaného vzduchu a teplotu okolí 25°C.



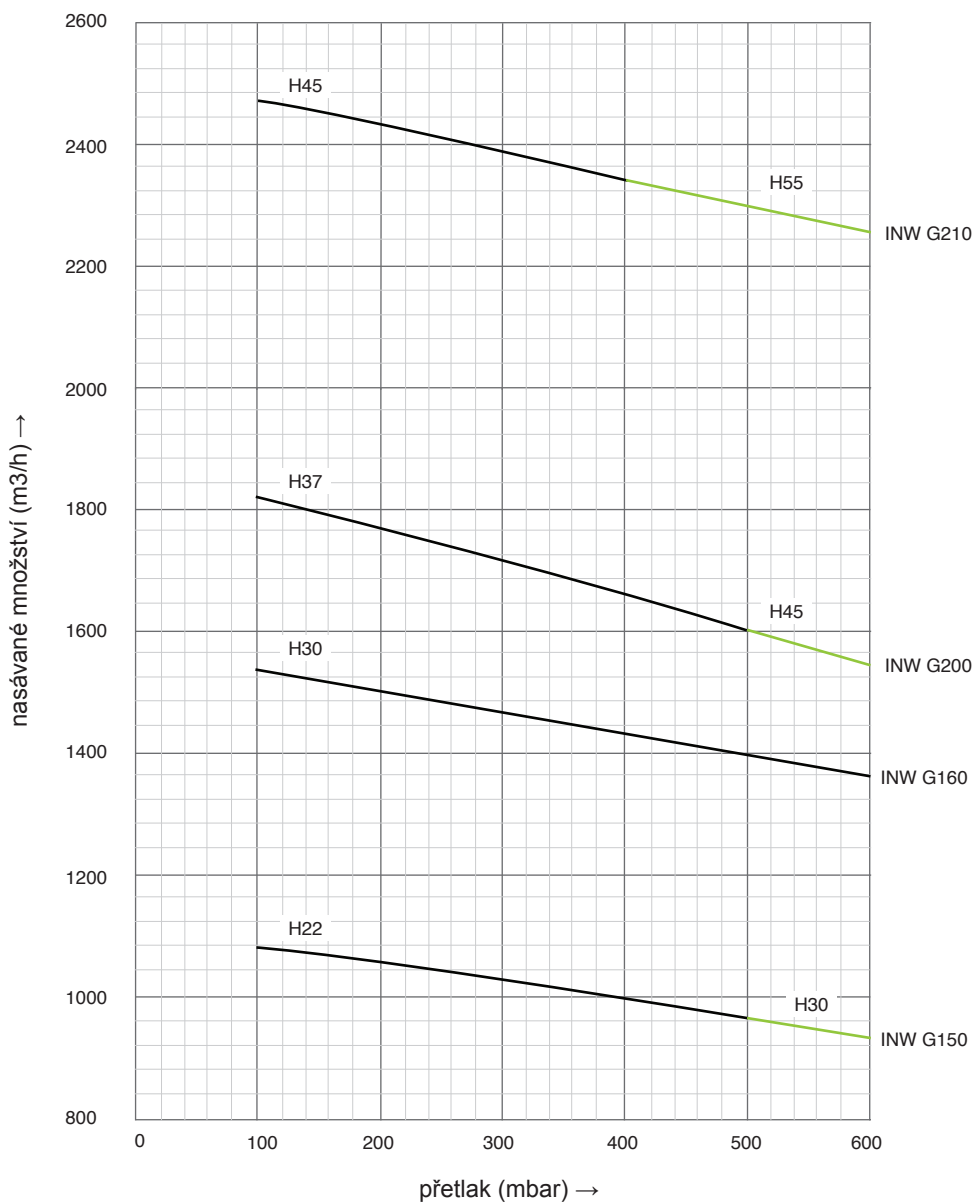
* 60 Hz údaje si, prosím, vyžádejte

INW G/GT Rootsova dmychadla s recirkulačním chlazením

Výkonnostní křivky

Pracovní křivky (50 Hz)

Pracovní křivky platí pro přepravu vzduchu o teplotě 15°C na sání při atmosférickém tlaku 1013 mbars odchylkou + / - 10%.
Celková tlaková diference platí pro teplotu nasávaného vzduchu a teplotu okolí 25°C.



* 60 Hz údaje si, prosím, vyžádejte

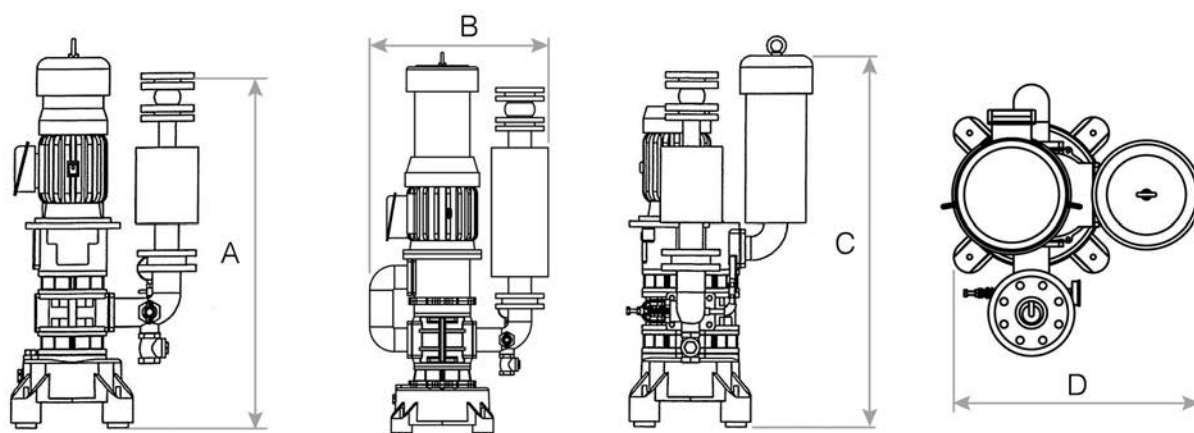
INW G Rootsova dmychadla s recirkulačním chlazením

Rozměry / Hlučnost / Objem oleje

Typ	A (mm)	B (mm)	C (mm)	D (mm)	Připojení dmychadla JIS 10K	Hmotnost (kg)	Hlučnost (dB)	Objem převodového oleje (ml)
Třífázové								
INW G40 H75	275	535	930	480	1 1/2"	99	54	2500
INW G40 H15	275	535	930	480	1 1/2"	106	56	2500
INW G50 H15	1020	550	984	480	1 1/2"	144	58	2500
INW G50 H22	1020	550	984	480	1 1/2"	157	59	2500
INW G60 H22	1050	550	1040	480	2"	165	62	2500
INW G60 H40	1050	550	1040	480	2"	174	63	2500
INW G75 H22	1130	590	1090	480	2 1/2"	180	64	2500
INW G75 H40	1130	590	1090	480	2 1/2"	190	67	2500
INW G80 H40	1120	630	1350	550	2 1/2"	230	68	5500
INW G80 H55	1120	630	1350	550	2 1/2"	243	69	5500
INW G90 H40	1335	685	1420	620	3"	250	68	5500
INW G90 H55	1335	685	1420	620	3"	263	69	5500
INW G90 H75	1335	685	1420	620	3"	274	72	5500
INW G100 H55	1350	755	1470	620	4"	295	73	5500
INW G100 H75	1350	755	1470	620	4"	300	75	5500
INW G100 H11	1350	755	1470	620	4"	346	77	5500
INW G110 H11	1665	835	1625	695	5"	370	80	5500
INW G125 H15	1670	855	1685	755	5"	505	82	10000
INW G125 H18	1670	855	1685	755	5"	560	85	10000
INW G150 H22	2140	1132	2180	946	6"	741	88	10200
INW G150 H30	2140	1132	2180	946	6"	770	89	10200
INW G160 H30	2182	1132	2269	946	6"	849	90	10200
INW G200 H37	2288	1132	2379	946	8"	1165	91	10200
INW G200 H45	2288	1132	2379	946	8"	1165	92	10200
INW G210 H45	2862	1418	3290	1520	8"	1658	94	18000
INW G210 H55	2862	1418	3290	1520	8"	1746	95	18000
Jednofázové								
INW G40 H75	275	535	930	480	1 1/2"	99	54	2500
INW G40 A15	275	535	930	480	1 1/2"	106	56	2500
INW G50 A15	1020	550	984	480	1 1/2"	144	58	2500

INW G Rootsova dmyhadla s recirkulačným chlazením

Rozměry / Hlučnost / Objem oleje

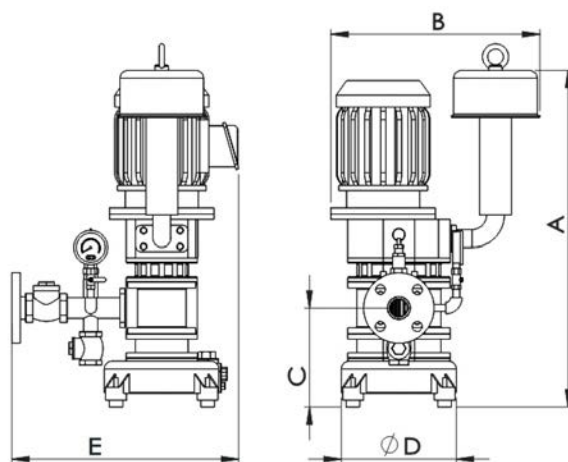
INW G40 - INW G210

INW GT Rootsova dmychadla s recirkulačním chlazením

Rozměry / Hlučnost / Objem oleje

Typ	A (mm)	B (mm)	C (mm)	D (mm)	E (mm)	Připojení dmychadla JIS 10K	Hmotnost (kg)	Hlučnost (dB)	Objem převodového oleje (ml)
Třífázové									
INW GT32 H55	650	400	200	220	430	1 1/4"	54	56	850
INW GT45 H75	860	400	230	220	470	1 1/2"	71	58	1100
INW GT45 H15	860	400	230	220	470	1 1/2"	75	61	1100
Jednofázové									
INW GT32 A55	650	400	200	220	430	1 1/4"	54	56	850
INW GT45 A75	860	400	230	220	470	1 1/2"	71	58	1100
INW GT45 A15	860	400	230	220	470	1 1/2"	75	61	1100

INW GT32 - INW GT45



INECO[®]

**Air and Vacuum
Components**

www.in-eco.cz

IN-ECO, spol. s r.o.
Radlinského 13
034 01 Ružomberok
Slovak Republic

T +421 44 4304662
E info@in-eco.cz

Poznámky

Prostor pro Vaše poznámky

INECO®

IN-ECO, spol. s r.o.
Radlinského 13
034 01 Ružomberok
Slovak Republic
T +421 44 4304662
E info@in-eco.cz
www.in-eco.cz

1.6.2022