

Духалата / вакуумпомпите със страничен канал



- 1.1_Едностепенни
- 1.2_Двустепенни
- 1.3_С високо налягане



INECO[®]

**Air and Vacuum
Components**

www.in-eco.eu/bg

1

Духалата / вакуумпомпите със страничен канал

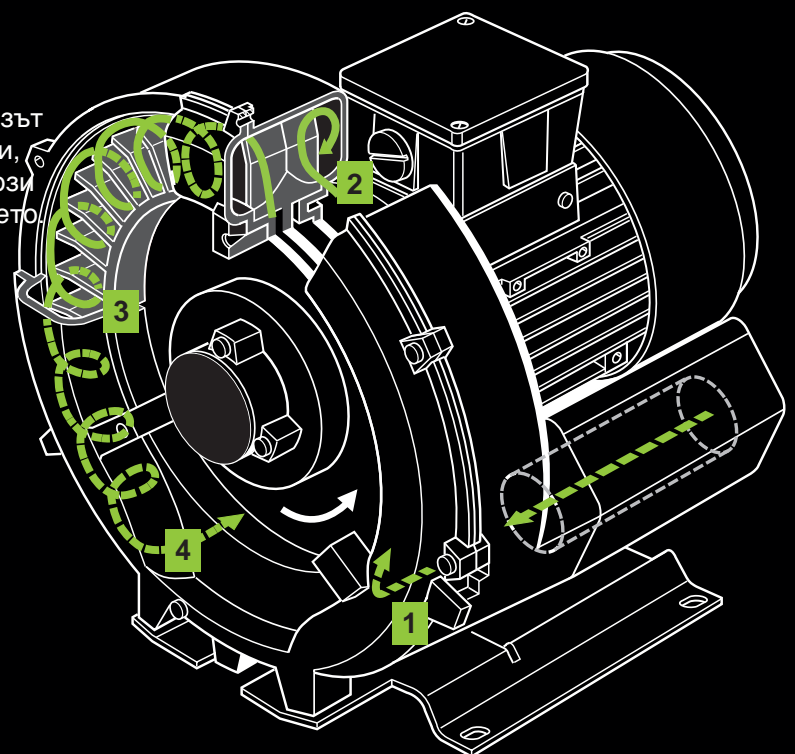
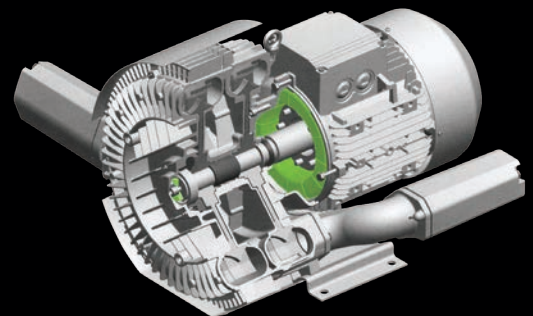
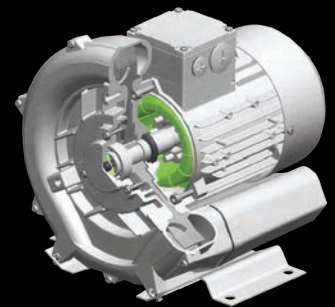
Духалата/вакуумпомпите със страничен канал са предназначени за производство на компресиран въздух / вакуум. Заради тяхното уникално решение и конструкция при тях няма допир (търкане) на стабилни и движещи се части. Затова те имат дълъг срок на употреба и ниски изисквания по отношение на поддръжката. Те са произведени от лека алуминиева сплав и са поставени на стоманена пета. Циркулационното колело (колела) в духалата INW се монтира на вала на мотора и е динамично уравновесено. Благодарение на това вибрациите са минимални и духалата могат да се инсталират директно върху твърда основа.

Принцип:

Газът се засмуква във вътрешното пространство през засмукващото гърло с вграден амортизьор на шума (1). В страничния канал (2) циркуляционното колело (3) му предава своята скорост и газът, едновременно с това, с центробежна сила натиска периферията на компресиращата камера. По този начин по спираловия път газът неколkokратно се компресира чак до изтласкващото гърло (4), през което излиза навън. В случай на неколкостепенни духала газът преминава през няколко компресиращи камери, които са разположени една след друга, и по този начин се постига по-голяма разлика в налягането.

Характеристика::

- > широка използваемост
- > богата гама модели
- > безмаслена продукция
- > висока шумоизолация
- > лесна поддръжка
- > високо ниво на производителност
- > минимум подвижни части
- > лесен монтаж и демонтаж
- > ниско тегло
- > множество принадлежности



1

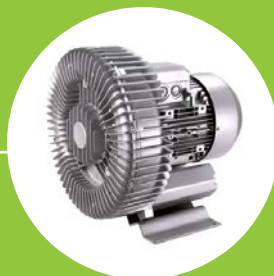
Духалата / вакуумпомпите със страничен канал

1.1 Едностепенни

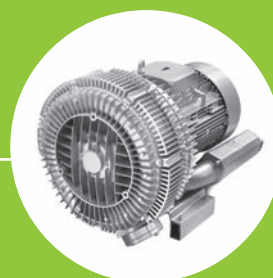
INW 01 - INW 53



INW 61 - INW 83



INW 84



INW 91 - INW 95



1

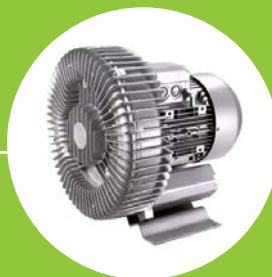
Духалата / вакуумпомпите със страничен канал

1.1 Едностепенни

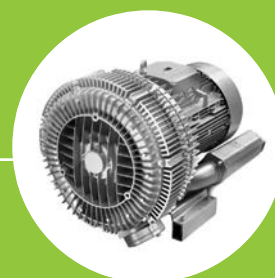
INW 01 - INW 53



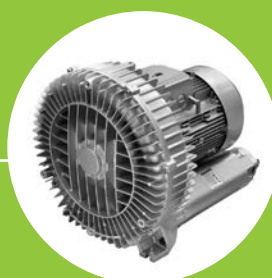
INW 61 - INW 83



INW 84



INW 91 - INW 95



INW _ Едностепенни

страница 1 от 2

Тип	Всмукателно многоство (m³/h)	налягане/ вакуум (mbar)	Мотор (IP55)*, 50 Hz, (60 Hz)**			шум (dB)	тежест (kg)	свързване на духалото (вътрешна резба)
			Мощност	напрежение	проводимост			
			(kW)	(V)	(A)			
трифазни								
INW 01 H16 *	55	90/80	0,2	200-240 Δ / 345-415 Y	1,0 Δ / 0,6 Y	46	5	G 1"
INW 11 H16 *	70	120/110	0,25	200-240 Δ / 345-415 Y	1,16 Δ / 0,7 Y	48	7	G 1"
INW 21 H06	80	110/100	0,25	200-240 Δ / 345-415 Y	2,1 Δ / 1,2 Y	53	8	G 1¼"
INW 21 H16	80	130/120	0,4	200-240 Δ / 345-415 Y	2,6 Δ / 1,5 Y	53	10	G 1¼"
INW 31 H06	110	120/110	0,55	200-240 Δ / 345-415 Y	2,8 Δ / 1,6 Y	55	11	G 1¼"
INW 41 H06	145	120/120	0,7	200-240 Δ / 345-415 Y	3,8 Δ / 2,2 Y	63	13	G 1½"
INW 41 H16	145	160/160	0,85	200-240 Δ / 345-415 Y	4,2 Δ / 2,4 Y	63	15	G 1½"
INW 41 H26	145	200/170	1,3	200-240 Δ / 345-415 Y	5,7 Δ / 3,3 Y	63	17	G 1½"
INW 51 H06	210	100/110	0,85	200-240 Δ / 345-415 Y	4,2 Δ / 2,4 Y	64	19	G 2"
INW 51 H16	210	170/170	1,3	200-240 Δ / 345-415 Y	5,7 Δ / 3,3 Y	64	21	G 2"
INW 51 H26	210	190/200	1,6	200-240 Δ / 345-415 Y	7,5 Δ / 4,3 Y	64	22	G 2"
INW 51 H36	210	270/220	2,2	200-240 Δ / 345-415 Y	9,7 Δ / 5,6 Y	64	25	G 2"
INW 53 H06	270	40/40	0,85	200-240 Δ / 345-415 Y	4,2 Δ / 2,4 Y	65	19	G 2"
INW 53 H16	270	110/120	1,3	200-240 Δ / 345-415 Y	5,7 Δ / 3,3 Y	65	21	G 2"
INW 53 H26	270	150/160	1,6	200-240 Δ / 345-415 Y	7,5 Δ / 4,3 Y	65	22	G 2"
INW 53 H36	270	230/220	2,2	200-240 Δ / 345-415 Y	9,7 Δ / 5,6 Y	65	25	G 2"
INW 61 H06	280	180/170	1,6	200-240 Δ / 345-415 Y	8,5 Δ / 4,9 Y	65	24	G 2"
INW 61 H16	280	220/235	2,2	200-240 Δ / 345-415 Y	9,7 Δ / 5,6 Y	65	26	G 2"
INW 61 H26	280	280/280	3,0	200-240 Δ / 345-415 Y	12,5 Δ / 7,2 Y	65	31	G 2"
INW 71 H06	318	150/160	1,6	200-240 Δ / 345-415 Y	8,5 Δ / 4,9 Y	69	27	G 2"
INW 71 H16	318	190/190	2,2	200-240 Δ / 345-415 Y	9,7 Δ / 5,6 Y	69	29	G 2"
INW 71 H26	318	270/260	3	200-240 Δ / 345-415 Y	12,5 Δ / 7,2 Y	69	34	G 2"
INW 71 H37	318	360/290	4	345-415 Δ / 600-720 Y	9,5 Δ / 5,5 Y	69	40	G 2"
INW 73 H06	420	100/100	1,6	200-240 Δ / 345-415 Y	8,5 Δ / 4,9 Y	70	29	G 2"
INW 73 H16	420	170/180	2,2	200-240 Δ / 345-415 Y	9,7 Δ / 5,6 Y	70	32	G 2"
INW 73 H26	420	200/220	3	200-240 Δ / 345-415 Y	12,5 Δ / 7,2 Y	70	37	G 2"
INW 73 H37	420	290/260	4	345-415 Δ / 600-720 Y	9,5 Δ / 5,5 Y	70	42	G 2"
INW 81 H07	530	200/200	4,0	345-415 Δ / 600-720 Y	9,5 Δ / 5,5 Y	70	51	G 2½"
INW 81 H17	530	300/300	5,5	345-415 Δ / 600-720 Y	13,3 Δ / 7,7 Y	70	61	G 2½"
INW 81 H27	530	430/320	7,5	345-415 Δ / 600-720 Y	16,7 Δ / 9,6 Y	70	66	G 2½"
INW 83 H07	700	140/150	4,0	345-415 Δ / 600-720 Y	9,5 Δ / 5,5 Y	70	52	G 2½"
INW 83 H17	700	190/200	5,5	345-415 Δ / 600-720 Y	13,3 Δ / 7,7 Y	70	62	G 2½"
INW 83 H27	700	260/270	7,5	345-415 Δ / 600-720 Y	16,7 Δ / 9,6 Y	70	67	G 2½"

INW _ Едностепенни

страница 2 от 2

Тип	Всмукателно многоство (m ³ /h)	налягане/ вакум (mbar)	Мотор (IP55)*, 50 Hz, (60 Hz)**			шум (dB)	тежест (kg)	свързване на духалото (вътрешна резба)
			Мощност	напряжение	проводимост			
			(kW)	(V)	(A)			
трифазни								
INW 84 H27	900	180/200	7,5	345-415 Δ / 600-720 Y	16,7 Δ / 9,6 Y	74	87	G 2½"
INW 84 H37	900	370/280	11,0	345-415 Δ / 600-720 Y	28,0 Δ / 16,2 Y	74	115	G 2½"
INW 91 H07	1050	190/190	8,5	345-415 Δ / 600-720 Y	18,2 Δ / 10,5 Y	74	108	G 4"
INW 91 H17	1050	280/290	12,5	345-415 Δ / 600-720 Y	28,0 Δ / 16,2 Y	74	121	G 4"
INW 91 H37	1050	460/360	18,5	345-415 Δ / 600-720 Y	37,0 Δ / 21,0 Y	74	126	G 4"
INW 93 H07	1370	110/120	8,5	345-415 Δ / 600-720 Y	18,2 Δ / 10,5 Y	75	98	G 4"
INW 93 H17	1370	180/190	12,5	345-415 Δ / 600-720 Y	28,0 Δ / 16,2 Y	75	120	G 4"
INW 93 H37	1370	340/320	18,5	345-415 Δ / 600-720 Y	37,0 Δ / 21,0 Y	75	131	G 4"
INW 94 H27	1940	110/130	15,0	345-415 Δ / 600-720 Y	35,0 Δ / 20,0 Y	75	187	G 4"
INW 94 H37	1940	200/220	20,0	345-415 Δ / 600-720 Y	40,0 Δ / 23,0 Y	75	212	G 4"
INW 94 H47	1940	280/310	25,0	345-415 Δ / 600-720 Y	52,0 Δ / 30,0 Y	75	219	G 4"
INW 95 H27	2050	170/160	15,0	345-415 Δ / 600-720 Y	35,0 Δ / 20,0 Y	75	220	G 4"
INW 95 H37	2050	230/250	20,0	345-415 Δ / 600-720 Y	40,0 Δ / 23,0 Y	75	230	G 4"
INW 95 H47	2050	280/310	25,0	345-415 Δ / 600-720 Y	52,0 Δ / 30,0 Y	75	235	G 4"
еднофазни								
INW 01 A11 *	55	80/70	0,2	200-240	1,43	46	6	G 1"
INW 11 A11 *	70	110/110	0,25	200-240	1,7	48	8	G 1"
INW 21 A11	80	130/120	0,37	200-240	2,7	53	10	G 1¼"
INW 31 A01	100	120/120	0,55	200-240	3,7	55	12	G 1¼"
INW 41 A01	145	120/120	0,7	200-240	4,5	63	16	G 1½"
INW 41 A11	145	160/150	0,8	200-240	5,2	63	16	G 1½"
INW 41 A21	145	190/150	1,1	200-240	7,3	63	18	G 1½"
INW 51 A11	210	160/160	1,1	200-240	7,3	64	22	G 2"
INW 51 A21	210	200/190	1,5	200-240	9	64	26	G 2"
INW 53 A21	270	120/140	1,5	200-240	9	65	26	G 2"

* Модели INW 01 и INW11 имат степен на защита IP54

** 60 Hz моля, обърнете се към нас за данните

Едностепенни компресори/вакуумпомпи с широк канал INW се използват като вакуумпомпа или компресор по време на непрекъснатия процес, достигайки резултата, който е показан на работната крива. В диспозиция са и мотори със стандартно изпълнение с встъпително напрежение: 50 Hz и 60 Hz. Компресорите/вакуумпомпите, според международната класификация имат следната степен на безопасност: IP 55 (охрана срещу прах и пръскаща вода) с изключение на моделите INW 01 и INW11, които имат степен на защита IP 54.

Моторите са от типа DIN EN 60 034/IEC 34-1 и топлинен клас F. Трифазните устройства имат допустимо отклонение +/- 10% при постоянно налягане и +/- 5% при колебливо налягане, еднофазните имат +/- 5% допустимо отклонение. В случай, че за постоянно производство бъде използвано само 90% от максимално допустимото свързване, тогава е позволено диапазона на налягането да се повиши на +/- 10%. Допустимото честотно отклонение е максимум +/- 2%.

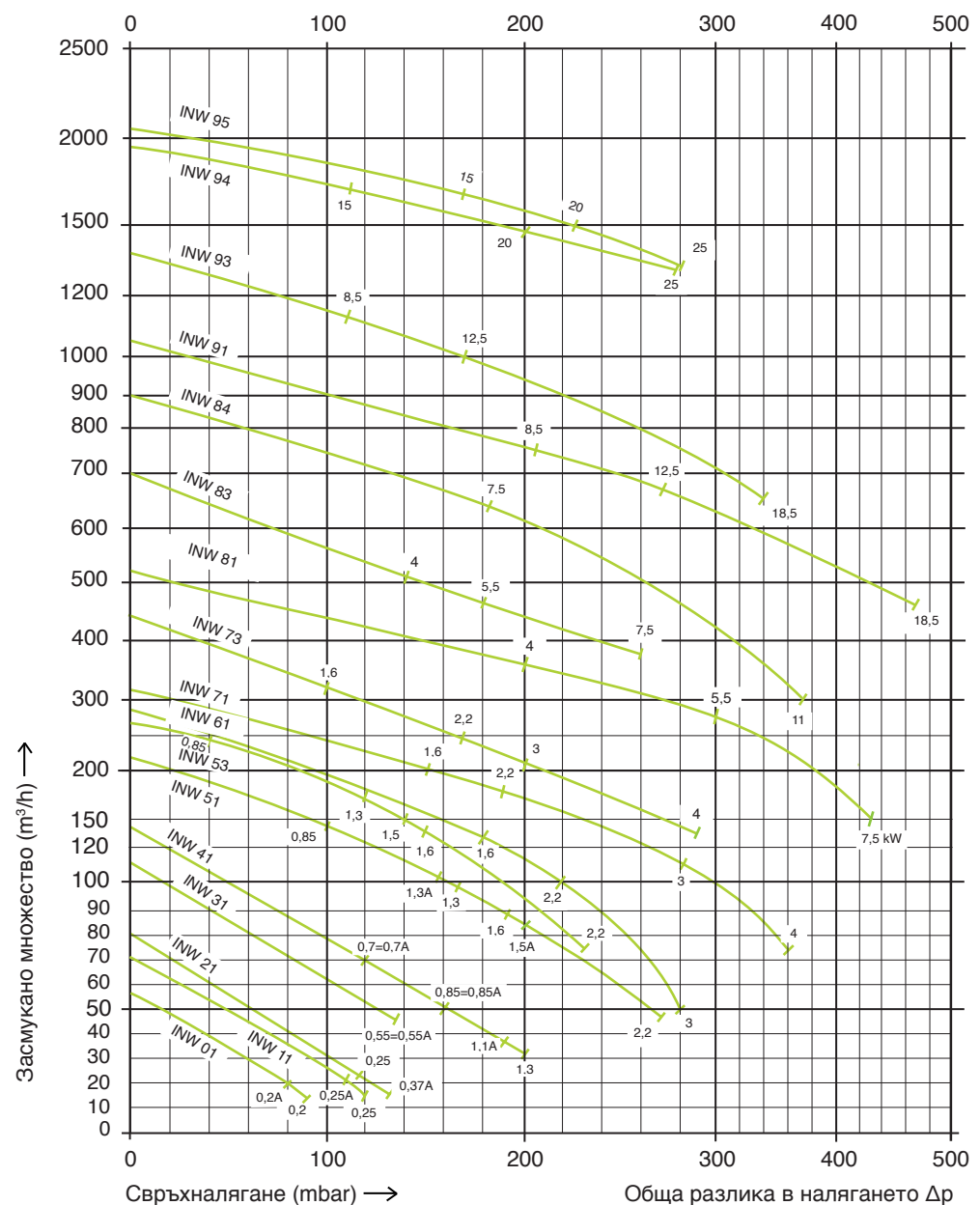
INW _ Едностепенни

Производителни криви > Свр̀хналягане

страница 1 от 2

Производителни криви (50 Hz) *

Производителните криви се използват при транспортиране на въздуха при температура 15°C при засмукване на атмосферното налягане 1013 mbar с разлика +/-10%. Цялата разлика в налягането се отнася за температурата на засмукания въздух при температура на въздуха 25°C.



* 60 Hz моля, обърнете се към нас за данните

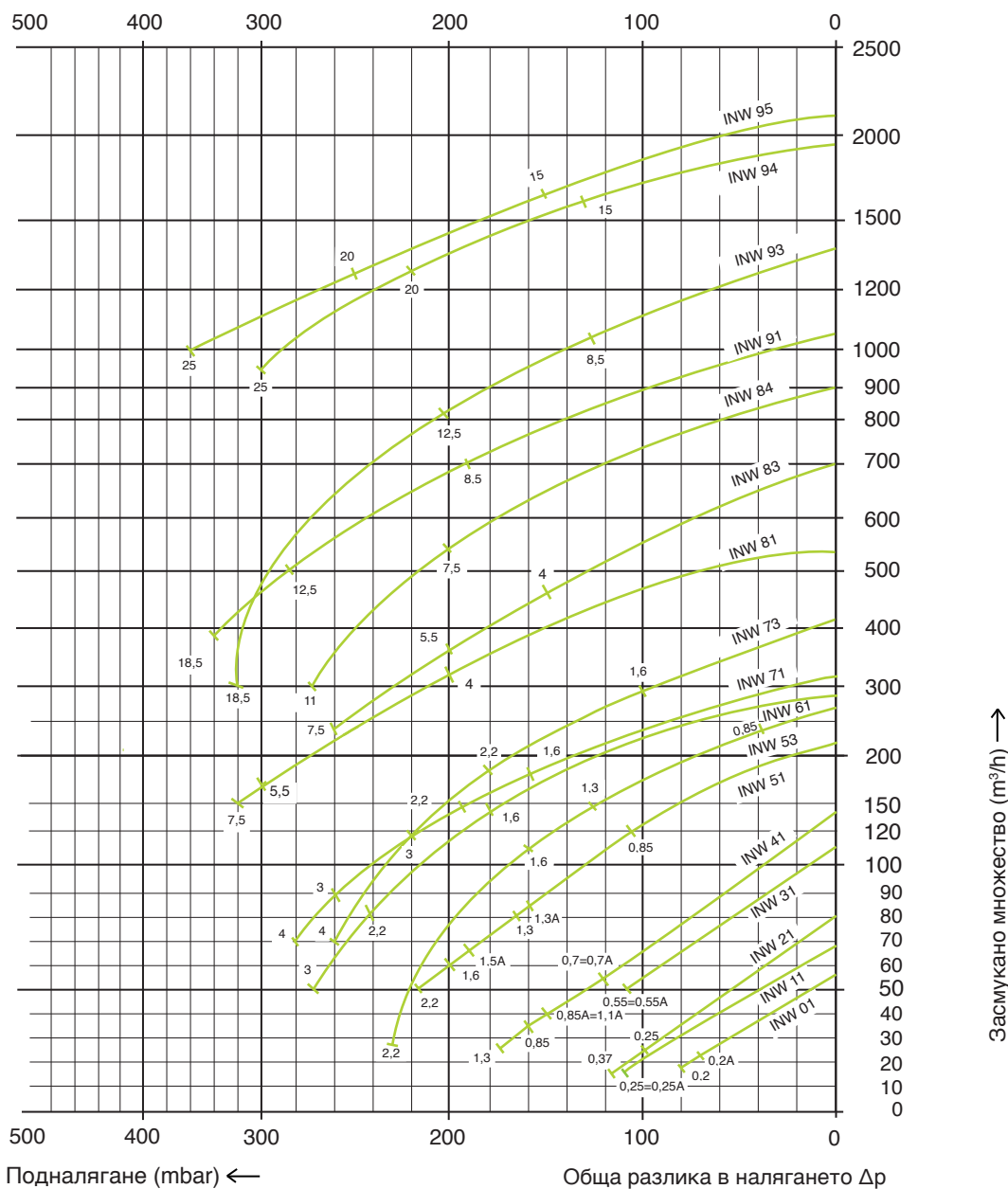
INW _ Едностепенни

Производителни криви > Подналягане

страница 2 от 2

Производителни криви (50 Hz) *

Производителните криви се използват при транспортиране на въздуха при температура 15°C при засмукване на атмосферното налягане 1013 mbar с разлика +/-10%. Цялата разлика в налягането се отнася за температурата на засмукания въздух при температура на въздуха 25°C.



* 60 Hz моля, обърнете се към нас за данните



Духалата/вакуумпомпите INW отговарят на условията на Директива 2002/95/ЕС на Европейския Парламент и на Правилата от 27 януари 2003 за ограниченото използване на определени опасни газове в електрически и електронни уреди.



Духалата/вакуумпомпите INW отговарят на Директивата за производствените уреди на Европейската общност (CE).

INW _ Едностепенни

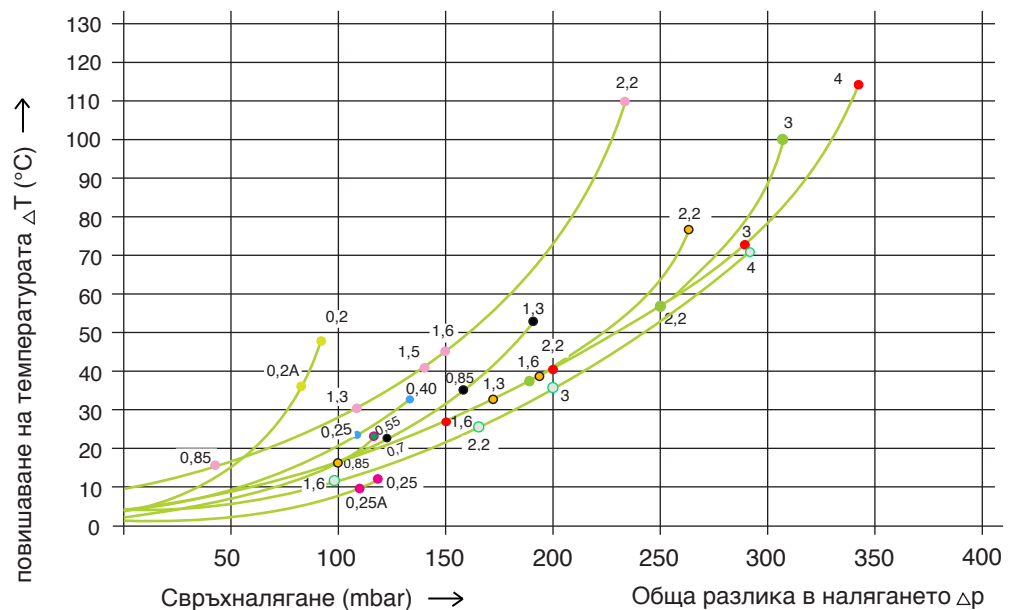
топлинни криви > зависимост на температурата от налягането

страница 1 от 2

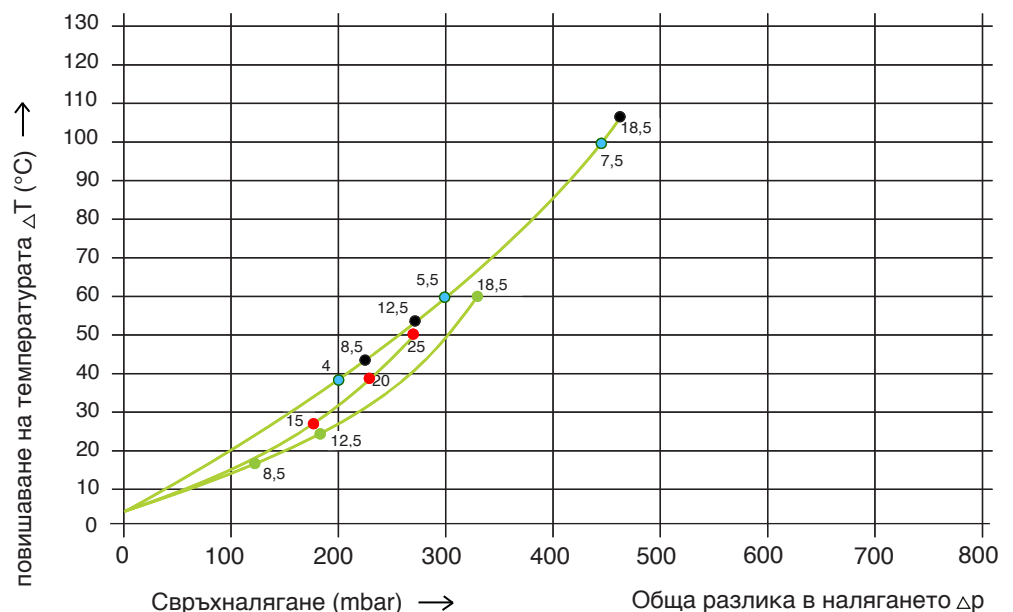
Повишаването на температурата на транспортирания въздух е пряко пропорционално на разликата в налягането.

Топлинни криви се използват при транспортиране на въздуха при температура 15°C при засмукване на атмосферното налягане 1013 mbar с разлика +/-10%. Цялата разлика в налягането се отнася за температурата на засмуквания въздух при температура на въздуха 25°C.

- INW 01
- INW 11
- INW 21
- INW 31
- INW 41
- INW 51
- INW 53
- INW 61
- INW 71
- INW 73



- INW 81
- INW 91
- INW 93
- INW 95



INW _ Едностепенни

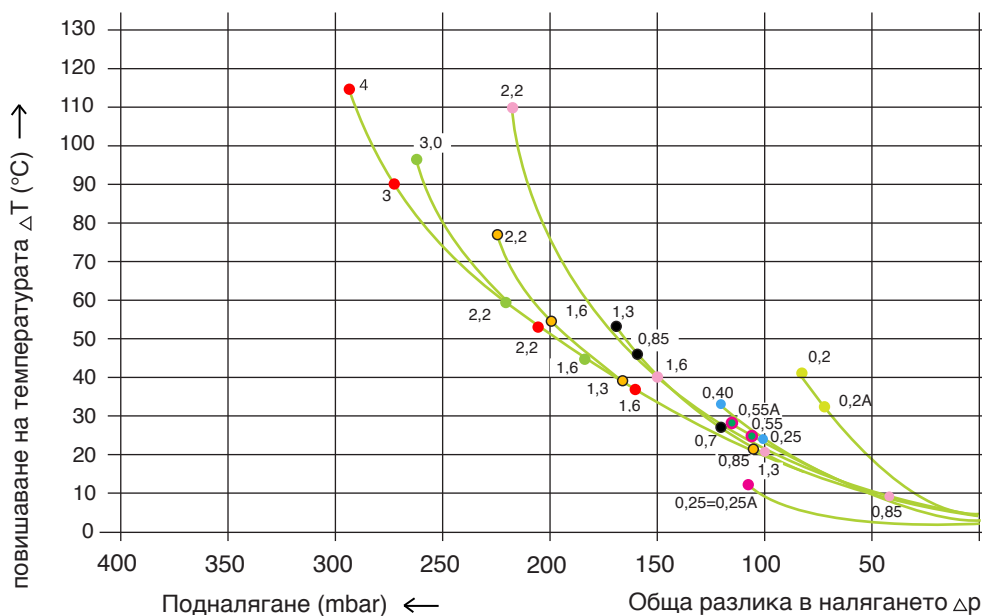
топлинни криви > зависимост на температурата от налягането

страница 2 от 2

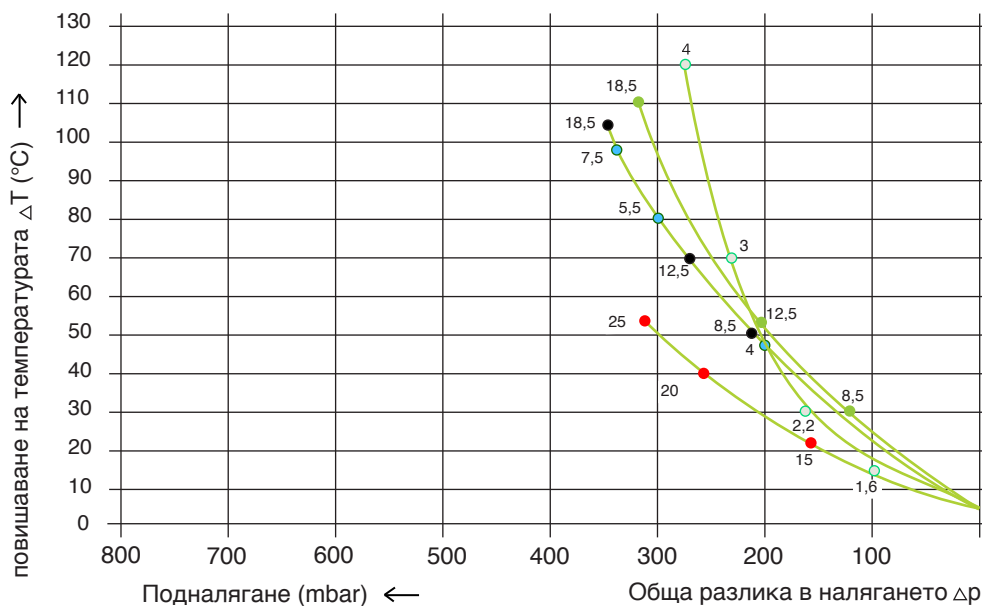
Повишаването на температурата на транспортирания въздух е пряко пропорционално на разликата в налягането.

Топлинни криви се използват при транспортиране на въздуха при температура 15°C при засмукване на атмосферното налягане 1013 mbar с разлика +/-10%. Цялата разлика в налягането се отнася за температурата на засмукания въздух при температура на въздуха 25°C.

- INW 01
- INW 11
- INW 21
- INW 31
- INW 41
- INW 51
- INW 53
- INW 61
- INW 71



- INW 73
- INW 81
- INW 91
- INW 93
- INW 95



Духалата/вакуумпомпите INW отговарят на условията на Директива 2002/95/ES на Европейския Парламент и на Правилата от 27 януари 2003 за ограниченото използване на определени опасни газове в електрически и електронни уреди.



Духалата/вакуумпомпите INW отговарят на Директивата за производствените уреди на Европейската общност (CE).

INW 01-84_ Едностепенни

Спецификация на размерите

страница 1 от 3

Серия	A	B	C	D	E	F	G	H	J	K	L	M	N	O	P	Q
INW 01	190	203	72	155	172	242	124	102	101	80	101	108	53	30	G 1"	46
INW 11	213	225	76	155	172	242	124	114	101	80	101	111	52	33	G 1"	46
INW 21 A11	246	247	90	205	230	256	133	128	111	83	108	75	71	39	G 1¼"	64
INW 21 H06						219	92		101							
INW 21 H16						256	129		111							
INW 31	261	266	101	206	228	245	129	140	111	83	105	75	71	42	G 1¼"	68
INW 41 A01	285	302	115	225	255	269	129	154	120	95	130	70	75	46	G 1½"	68
INW 41 A11						292	156									
INW 41 A21																
INW 41 H06						269	129									
INW 41 H16						292	153									
INW 41 H26																
INW 51 A11	334	337	120	260	295	314	156	175	120	115	155	96	87	48	G 2"	83
INW 51 A21						346	188		128							
INW 51 H06						314	153		128							
INW 51 H16																
INW 51 H26						346	185									
INW 51 H36																
INW 53 A21	334	337	120	260	295	365	191	175	128	115	155	96	87	48	55	83
INW 53 H06					295	334	160		120			96				
INW 53 H16					195	365	191		128			96				
INW 53 H26					275	365	191		128			94				
INW 53 H36					295	365	191		128			96				
INW 61	363	365	120	290	325	353	190	190	156	140	180	76	95	54	G 2"	83
INW 71 H06	382	384	125	290	325	377	185	198	128	140	180	84	109	54	G 2"	83
INW 71 H16																
INW 71 H26						411	190		135							
INW 71 H37						432	211		148							
INW 73	360	366	122	284	325	387	191	197	128	140	180	84	109	54	G 2"	83
INW 73 H37	382	384	125	290	325	432	209	198	148	140	180	84	109	54	G 2"	83

INW 01-84_ Едностепенни

Спецификация на размерите

страница 2 от 3

Серия	ø R	S	U	V	V'	V1	V1'	W	ø X	Y x Z	X - дупка
INW 01	8,5	2	M6 x 18	-	-	M16 x 1,5	-	29	115	M6 x 20	0°/120°/240°
INW 11	8,5	2	M6 x 18	-	-	M16 x 1,5	-	29	126	M6 x 20	0°/120°/240°
INW 21	10	2,5	M6 x 17	M6 x 1,5	M25 x 1,5	M25 x 1,5	M16 x 1,5		140	M6 x 15	0°/120°/240°
INW 31	12	3	M8 x 17	-	-	-	-		158	M6 x 15	0°/120°/240°
INW 41	12	3	M6 x 19	M6 x 1,5	M25 x 1,5	M25 x 1,5	M16 x 1,5		174	M6 x 15	0°/120°/240°
INW 51	14	4	M8 x 17	M16 x 1,5	M25 x 1,5	M25 x 1,5	M16 x 1,5		200	M8 x 20	0°/120°/240°
INW 53	14	4	M8 x 17	M16 x 1,5	-	M25 x 1,5	M16 x 1,5	29	200	M8 x 20	0°/120°/240°
INW 53 A21	14	4	M8 x 17	M16 x 1,5	-	-	-	29	200	M8 x 20	0°/120°/240°
INW 61	15	4,5								M10 x 20	0°/120°/240°
INW 71 H06	15	4,5					M10 x 20		240	M10 x 20	0°/120°/240°
INW 71 H16											
INW 71 H26				M32 x 1,5	M32 x 1,5	M32 x 1,5	M32 x 1,5				
INW 71 H37											
INW 73											

Серия	A	A'	B	B'	B ₁	C	C'	D	E	F	F'	F''	G	H	H'	J	K	L	M	M'
INW 81 H07	451	-	461	509	-	152	-	356	394	433	450	-	230	240	-	148	170	217	124	2
INW 81 H17, H27		-									477	-	247		-	167				
INW 83 H07	451	-	461	509	-	152				449	456	-	230	240	-	148			139	
INW 83 H17, H27		-			-						492	-	247		-	167				
INW 84 H27	500	-	550	-	-	-	336	356	394	589	-	-	247	300	-	167	170	217	-	-
INW 84 H37		-			-	336	-			694	-	-	318		-	197			312	-

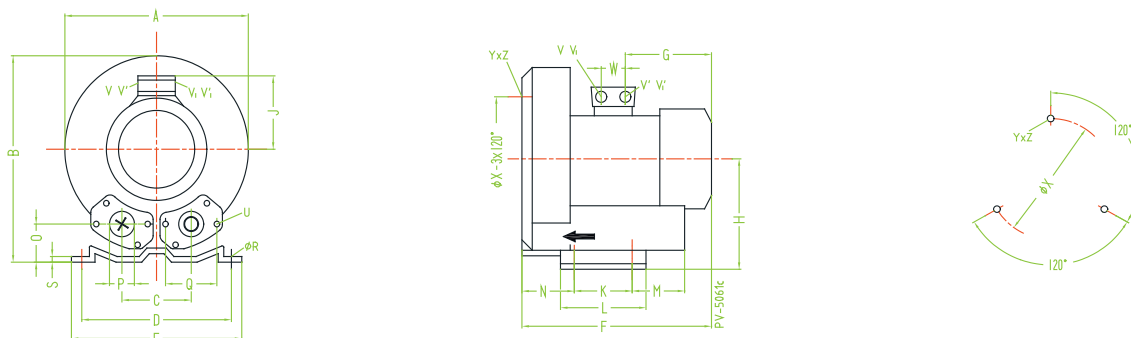
Серия	N	N'	O	ø P	Q	ø R	S	T	U	V	W	ø X	Y+Z	X - дупка
INW 81 H07	149	-	65	G 2½"	-	15	6	-	-	4 x M32 x 1,5	42	286	M10 x 35	0°/120°/240°
INW 81 H17, H27		-			-			-	-					
INW 83 H07	164	-	65							4 x M32 x 1,5	42			0°/120°/240°
INW 83 H17, H27		-												
INW 84 H27	261	-	125				66			4 x M32 x 1,5	42		M12 x 20	
INW 84 H37	212	-	165							4 x M40 x 1,5	54			

INW 01-84_ Едностепенни

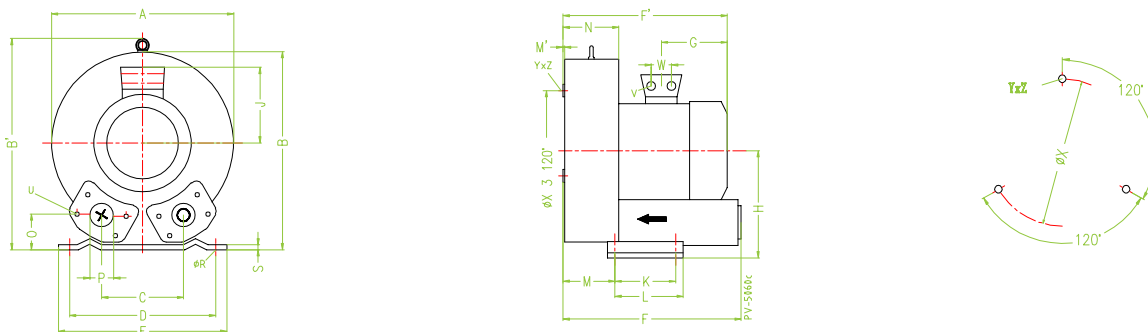
Спецификация на размерите

страница 3 от 3

INW 01 > INW 73

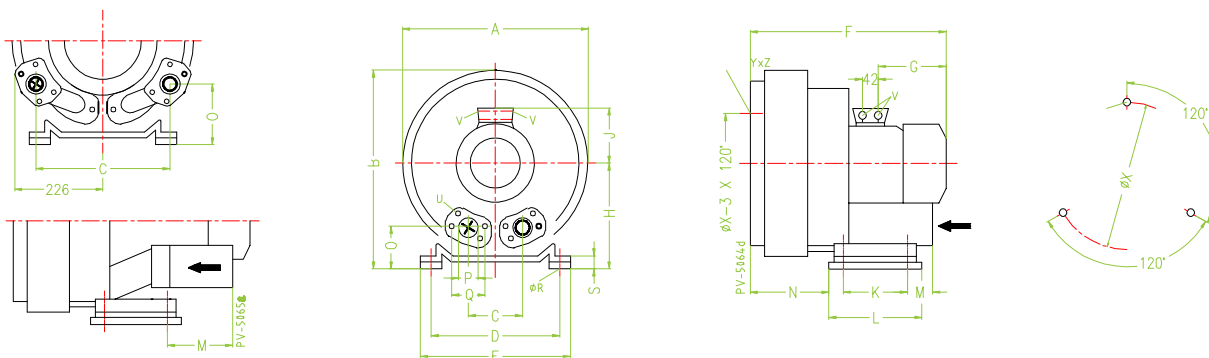


INW 81 > INW 83



INW 84 H37

INW 84 H27



INW 91-95_ Едностепенни

Спецификация на размерите

страница 1 от 2

Серия	A	A'	B	B'	B ₁	C	C'	D	E	F	F'	F''	G	H	H'	J	K	L	M	M'
INW 91 H07	550	-	569	-	55	207	15	360	414	525	644	605	268	300	-	167	533	-	39	-
INW 91 H17, H37		-		-						611			345		-	197		-		-
INW 93 H07		-		-						563	663	624	490		-	167		-		-
INW 93 H17, H37		-		-						648			345		-	197		-		-
INW 94 H27, H37	615		657		16	207	15	360	415	752	786		345	350		197	533		39	
INW 95 H27, H37	610		732			307		490	526	1180	848	578	291							

Серия	N	N'	O	ø P	Q	ø R	S	T	U	V	W	ø X	Y+Z	X - дупка
INW 91 H07	89	-	93	100	150	15	22	-	M12 x 35	4 x M32 x 1,5	42	490	M12 x 30	0°/120°/240°
INW 91 H17, H37		-						-		4 x M40 x 1,5	54			
INW 93 H07	127	-						-		4 x M32 x 1,5	42			
INW 93 H17, H37		-						-		4 x M40 x 1,5	54			
INW 94 H27, H37	230		150	100	140	15	71		M12 x 35	4 x M40 x 1,5	54	490	M12 x 30	120°/60°/60°
INW 95 H27, H37				219	201		58		M8 x 40	4 x M40 x 1,5	54		M12 x 10.5	

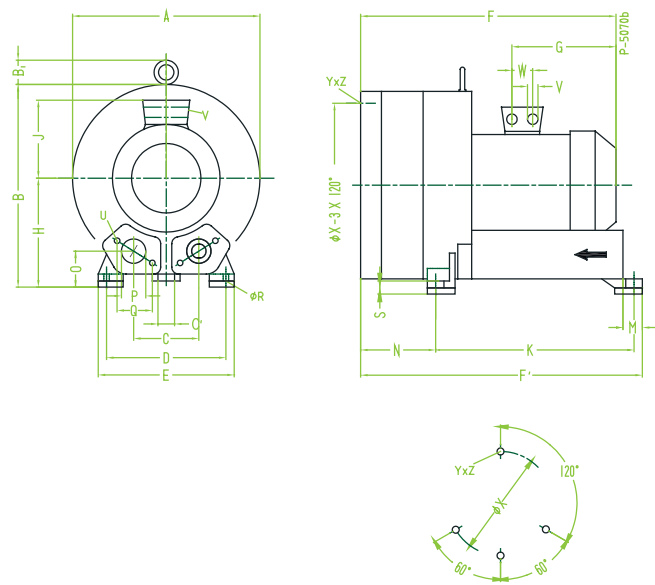
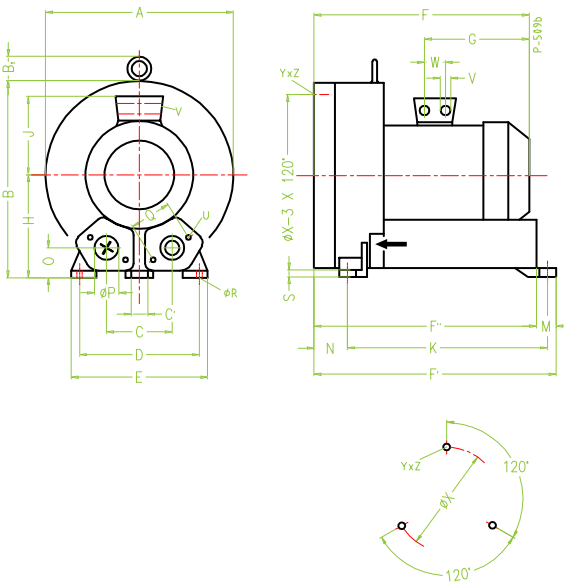
INW 91-95_ Едностепенни

Спецификация на размерите

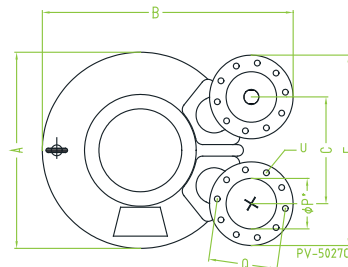
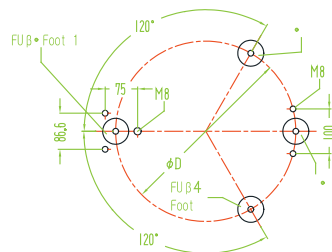
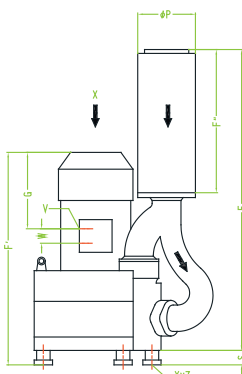
страница 2 от 2

INW 91 > INW 93

INW 94



INW 95



1

Духалата / вакуумпомпите със страничен канал

1.2 Двустепенни

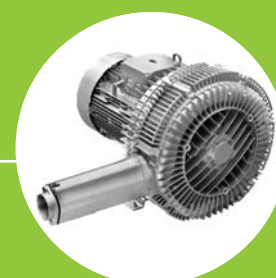
INW 220 - INW 520



INW 720



INW 820 - INW 920



1

Духалата / вакуумпомпите със страничен канал

1.2 Двустепенни

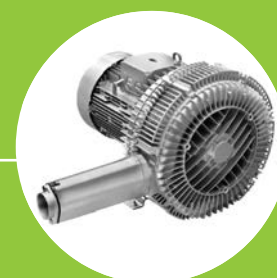
INW 220 - INW 520



INW 720



INW 820 - INW 920



INW _ Двустепенни

strana 1 z 2

Тип	Всмукателно множество (m³/h)	налягане/ вакум (mbar)	Мотор (IP55), 50 Hz, (60 Hz)*			шум (dB)	тежест (kg)	свързване на духалото (вътрешна резба)
			Мощност	напрежение	проводимост			
			(kW)	(V)	(A)			
трифазни								
INW 220 H26	88	240/210	0,7	200-240 Δ / 345-415 Y	3,8 Δ / 2,2 Y	55	15	G 1¼"
INW 320 H26	110	230/200	0,85	200-240 Δ / 345-415 Y	4,2 Δ / 2,4 Y	58	17	G 1¼"
INW 320 H36	110	290/280	1,3	200-240 Δ / 345-415 Y	5,7 Δ / 3,3 Y	58	20	G 1¼"
INW 420 H36	150	280/280	1,6	200-240 Δ / 345-415 Y	7,5 Δ / 4,3 Y	66	24	G 1½"
INW 420 H46	150	420/330	2,2	200-240 Δ / 345-415 Y	9,7 Δ / 5,6 Y	66	27	G 1½"
INW 520 H46	230	410/340	3	200-240 Δ / 345-415 Y	12,5 Δ / 7,2 Y	72	39	G 2"
INW 520 H57	230	440/390	4	345-415 Δ	9,5 Δ / 5,5 Y	72	43	G 2"
INW 720 H16	320	190/200	2,2	200-240 Δ / 345-415 Y	9,7 Δ / 5,6 Y	73	42	G 2"
INW 720 H26	320	260/280	3	200-240 Δ / 345-415 Y	12,5 Δ / 7,2 Y	73	47	G 2"
INW 720 H37	320	380/360	4,3	345-415 Δ	10 Δ / 5,8 Y	73	53	G 2"
INW 720 H47	320	500/440	5,5	345-415 Δ	13,3 Δ / 7,7 Y	73	66	G 2"
INW 720 H57	320	570/440	7,5	345-415 Δ	16,7 Δ / 9,6 Y	73	71	G 2"
INW 820 H17	520	260/280	5,5	345-415 Δ / 600-720 Y	13,3 Δ / 7,7 Y	74	83	G 2½"
INW 820 H27	520	400/400	7,5	345-415 Δ / 600-720 Y	16,7 Δ / 9,6 Y	74	85	G 2½"
INW 820 H37	520	600/430	11,0	345-415 Δ / 600-720 Y	28,0 Δ / 16,2 Y	74	111	G 2½"
INW 820 H47	520	670/460	15,0	345-415 Δ / 600-720 Y	32,5 Δ / 18,8 Y	74	120	G 2½"
INW 920 H17	1110	270/300	12,5	345-415 Δ / 600-720 Y	28,0 Δ / 16,2 Y	74	187	G 4"
INW 920 H27	1110	370/410	16,5	345-415 Δ / 600-720 Y	35,0 Δ / 20,0 Y	74	189	G 4"
INW 920 H37	1110	500/440	20,0	345-415 Δ / 600-720 Y	40,0 Δ / 23,0 Y	74	191	G 4"
INW 920 H47	1110	590/440	25,0	345-415 Δ / 600-720 Y	52,0 Δ / 30,0 Y	74	193	G 4"

* 60 Hz моля, обърнете се към нас за данните

INW _ Двустепенни

страница 2 от 2

Тип	Всмукателно множество (m ³ /h)	налягане/ вакуум (mbar)	Мотор (IP55), 50 Hz, (60 Hz)*			шум (dB)	тежест (kg)	свързване на духалото (вътрешна резба)
			Мощност	напрежение	проводимост			
			(kW)	(V)	(A)			
еднофазни								
INW 220 A21	88	240/210	0,7	200-240	4,5	55	16	G 1¼"
INW 320 A31	120	280/240	1,1	200-240	7,3	58	17	G 1¼"
INW 420 A31	150	290/280	1,5	200-240	9	66	27	G 1½"

* 60 Hz моля, обърнете се към нас за данните

Двустепенни компресори/вакуумпомпи с широк канал INW се използват като вакуумпомпа или компресор по време на непрекъснатия процес, достигайки резултата, който е показан на работната крива. В диспозиция са и мотори със стандартно изпълнение с встъпително напрежение: 50 Hz и 60 Hz. Компресорите/вакуумпомпите, според международната класификация имат следната степен на безопасност: IP 55 (охрана срещу прах и пръскаща вода) с изключение на моделите INW 01 и INW11, които имат степен на защита IP 54.

Моторите са от типа DIN EN 60 034/IEC 34-1 и топлинен клас F. Трифазните устройства имат допустимо отклонение +/- 10% при постоянно налягане и +/- 5% при колебливо налягане, еднофазните имат +/- 5% допустимо отклонение. В случай, че за постоянно производство бъде използвано само 90% от максимално допустимото свръхналягане, тогава е позволено диапазона на налягането да се повиши на +/- 10%. Допустимото честотно отклонение е максимум +/- 2%.

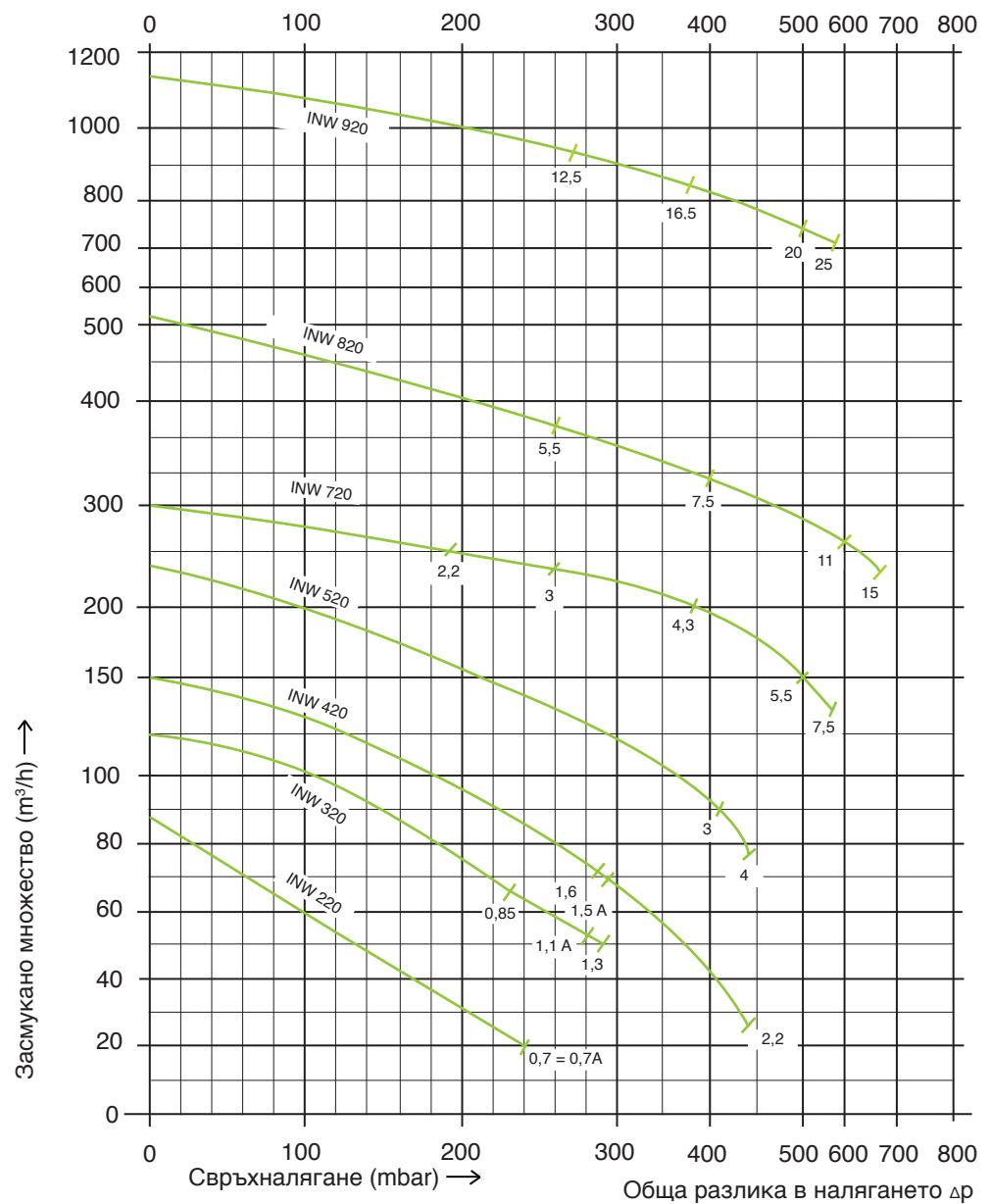
INW _ Двустепенни

Производителни криви > Свр̀хналягане

страница 1 от 2

Производителни криви (50 Hz) *

Производителните криви се използват при транспортиране на въздуха при температура 15°C при засмукване на атмосферното налягане 1013 mbar с разлика +/-10%. Цялата разлика в налягането се отнася за температурата на засмукания въздух при температура на въздуха 25°C.



* 60 Hz моля, обърнете се към нас за данните

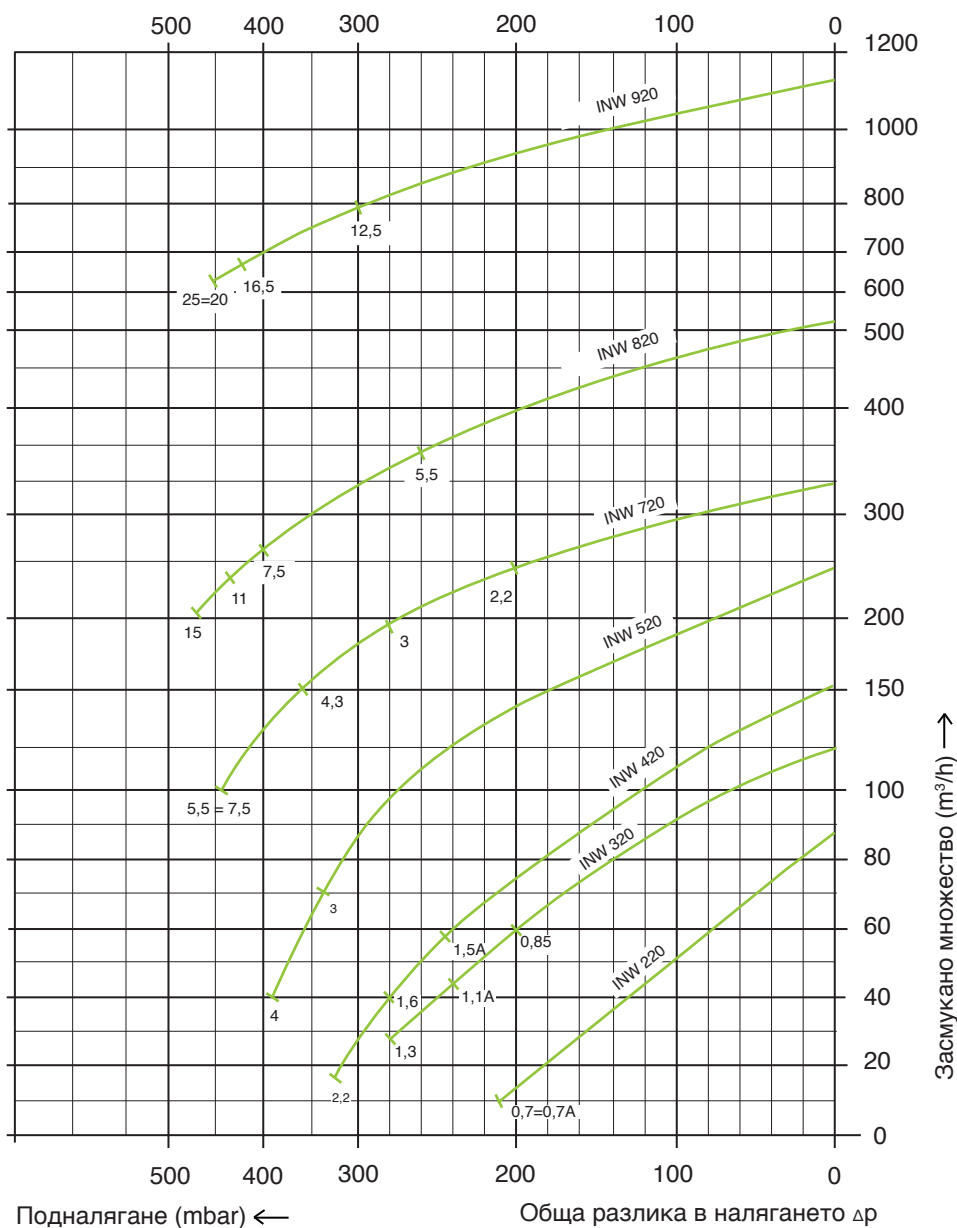
INW _ Двустепенни

Производителни криви > Подналягане

страница 2 от 2

Производителни криви (50 Hz) *

Производителните криви се използват при транспортиране на въздуха при температура 15°C при засмукване на атмосферното налягане 1013 mbar с разлика +/-10%. Цялата разлика в налягането се отнася за температурата на засмукания въздух при температура на въздуха 25°C.



* 60 Hz моля, обърнете се към нас за данните

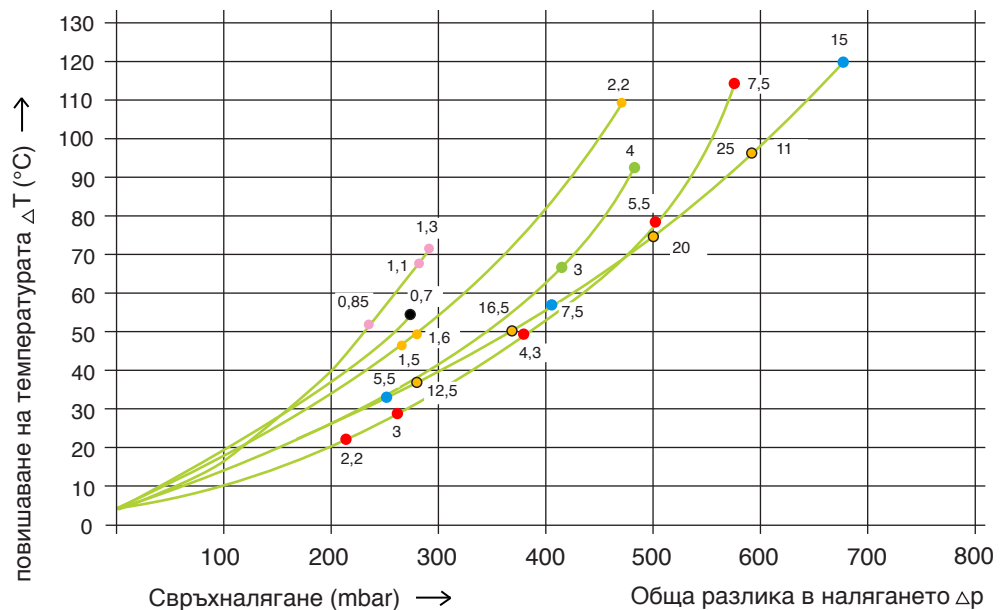
INW _ Двустепенни

топлинни криви > зависимост на температурата от налягането

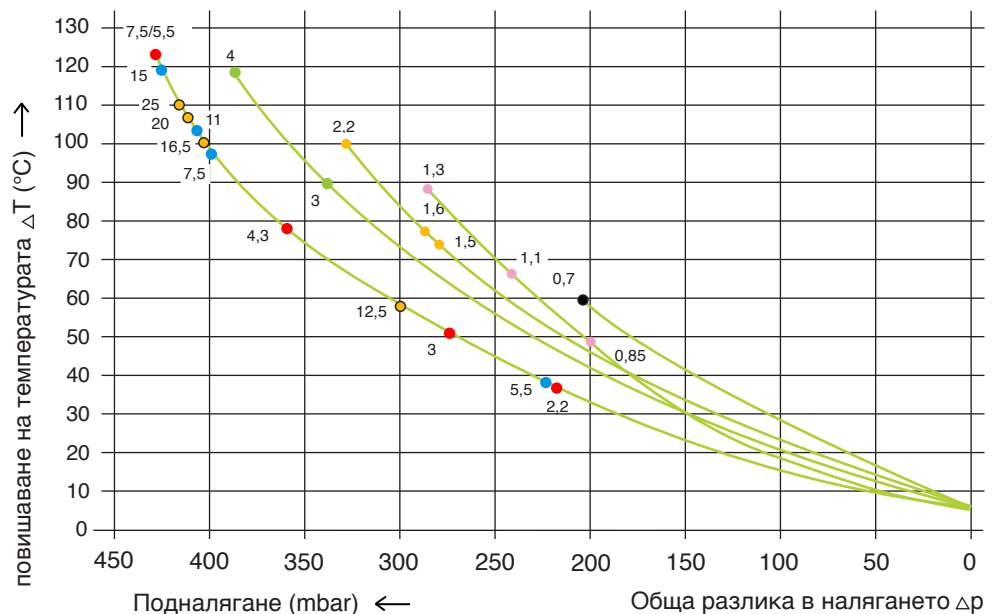
Повишаването на температурата на транспортирания въздух е пряко пропорционално на разликата в налягането.

Топлинни криви се използват при транспортиране на въздуха при температура 15°C при засмукване на атмосферното налягане 1013 mbar с разлика +/-10%. Цялата разлика в налягането се отнася за температурата на засмукания въздух при температура на въздуха 25°C.

- INW 220
- INW 320
- INW 420
- INW 520
- INW 720
- INW 820
- INW 920



- INW 220
- INW 320
- INW 420
- INW 520
- INW 720
- INW 820
- INW 920

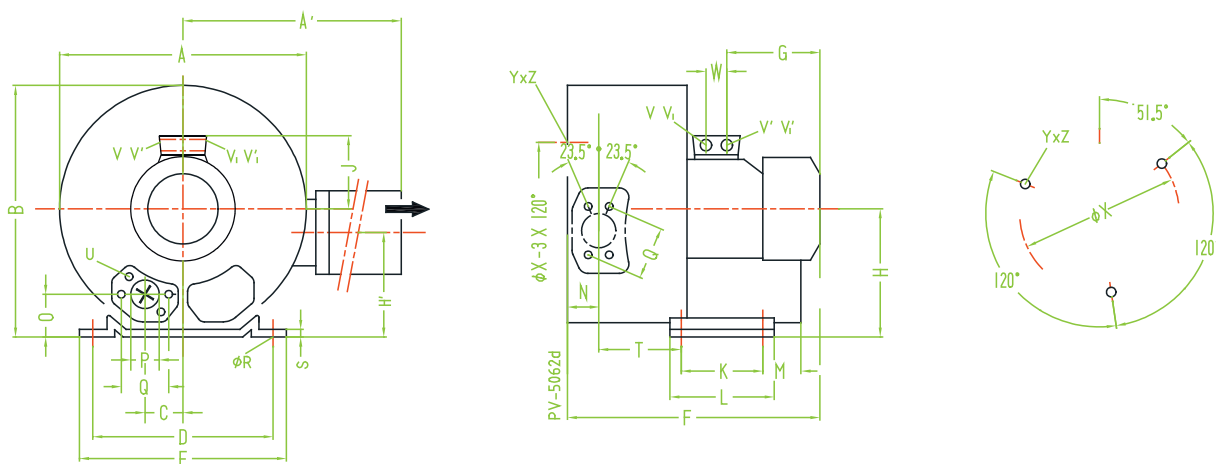


INW 220 - 920_ Двустепенни

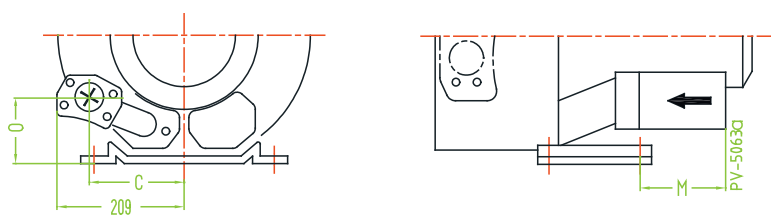
Спецификация на размерите

страница 1 от 2

INW 220 > INW 320 > INW 420 > INW 520 > INW 720 H16, H26 > INW 820 H17, H27 > INW 920



INW 720 H37, H47 > INW 820 H37, H47



INW 220 - 920_ Двустепенни

Спецификация на размерите

страница 2 от 2

Серия	A	A'	B	C	D	E	F	G	H	H'	J	K	L	M	N	O	P	Q
INW 220	284	316	270	45	205	230	316	129	128	106	111	83	108	75	130	39	G 1¼"	64
INW 320	294	324	286	47	205	230	354	160	141	114	120	83	108	82	138	41	G 1¼"	64
INW 420	321	321	315	58	225	255	401	185	154	154	128	95	130	70	151	46	G 1½"	72
INW 520 H46	372	411	371	60	260	295	465	190	175	144	135	115	155	98	171	48	55	83
H57							499	224										
INW 720 H16	426	424	420	63	290	325	473	185	198	164	128	140	180	84	205	54	55	83
H26							507	190			135							
H37							528	211			148							
H47, H57				154			570	225			167			225		94		

Серия	ø R	S	T	U	V	V'	V1	V1'	a	ø X	Y x Z	X - дупка
INW 220	10	2.5	88	M6 x 17			M25 x 1,5	M16 x 1,5	27°	140	M6 x 15	51°/171°/291°
INW 320	10	2.5	92	M6 x 17			M25 x 1,5	M16 x 1,5		160	M6 x 15	51°/171°/291°
A31										140		
INW 420	12	3	106	M6 x 19		M25 x 1,5	M16 x 1,5	M16 x 1,5	28°	174	M6 x 15	51°/171°/291°
INW 520	14	4	116	M8 x 17	4 x M32 x 1,5					200	M8 x 20	51°/171°/291°
INW 720 H16, H26	15	4.5	129	M8 x 17	M25 x 1,5	M16 x 1,5				240	M10 x 20	51°/171°/291°
H37, H47, H57					4 x M32 x 1,5							

Серия	A	A'	B	B'	B ₁	C	C'	D	E	F	F'	F''	G	H	H'	J	K	L	M	M'
INW 820 H17, H27	500	549	490	509	-	76	-	356	394	545	589	-		199	199	167	170	217	-	
INW 820 H37, H47											694	-	318		-	197			-	
INW 920	615	770	608	-	55	104	19	360	414	752	786	650	345	300	236	197	533	-	39	-

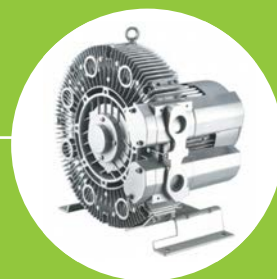
Серия	N	N'	O	ø P	Q	ø R	S	T	U	V	W	ø X	Y + Z	X - дупка
INW 820 H17, H27	236	84	65	G 2"	94	15	6	152	M8 x 20	4 x M32 x 1,5		286	M10 x 35	51,4°/171,4°/291,4°
INW 820 H37, H47	212		-	G 2½"	-			-	-	4 x M40 x 1,5	54			
INW 920	230	-	93	100	150	15	22	104	M12 x 35	4 x M40 x 1,5	54	490	M12 x 30	120°/60°/60°

1

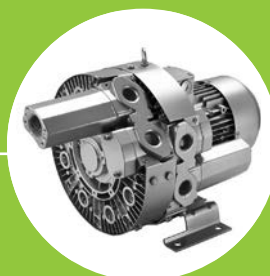
Духалата / вакуумпомпите със страничен канал

1.3 С високо налягане

INW HP 210, 310, 410, 510, 610



INW HP 220, 320, 420, 520, 620



INW 350, 550, 750



INW HP 530, 630



1

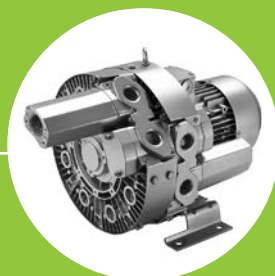
Духалата / вакуумпомпите със страничен канал

1.3 С високо налягане

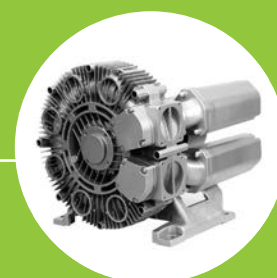
INW HP 210, 310, 410, 510, 610



INW HP 220, 320, 420, 520, 620



INW 350, 550, 750



INW HP 530, 630



INW HP_ C високо налягане

страница 1 от 3

Тип	Всмукателно многожество (m ³ /h)	налягане/ вакуум (mbar)	Мотор (IP55), 50 Hz, (60 Hz)*			шум (dB)	тежест (kg)	свързване на душалото (вътрешна резба)
			Мощност	напряжение	проводимост			
			(kW)	(V)	(A)			
трифазни								
INW HP210 H16	47	290/230	0,55	200-240 Δ / 345-415 Y	2,8 Δ / 1,6 Y	57	16	G 1¼"
INW HP220 H26	47	490/370	0,81	200-240 Δ / 345-415 Y	4,0 Δ / 2,3 Y	58	24	G 1¼"
INW HP220 H56	47	650/370	1,5	200-240 Δ / 345-415 Y	7,5 Δ / 4,3 Y	58	28	G 1¼"
INW HP310 H16	66	250/250	0,55	200-240 Δ / 345-415 Y	2,8 Δ / 1,6 Y	57	18	G 1¼"
INW HP310 H26	66	350/280	0,81	200-240 Δ / 345-415 Y	4,0 Δ / 2,3 Y	59	18	G 1¼"
INW HP320 H46	65	480/400	1,1	200-240 Δ / 345-415 Y	5,4 Δ / 3,1 Y	59	28	G 1¼"
INW HP320 H56	65	540/440	1,5	200-240 Δ / 345-415 Y	7,5 Δ / 4,3 Y	59	30	G 1¼"
INW HP410 H16	87	380/300	1,1	200-240 Δ / 345-415 Y	5,4 Δ / 3,1 Y	55	22	G 1¼"
INW HP420 H26	87	450/480	1,5	200-240 Δ / 345-415 Y	7,5 Δ / 4,3 Y	61	32	G 1¼"
INW HP420 H56	87	750/500	3,3	200-240 Δ / 345-415 Y	13,0 Δ / 7,5 Y	61	38	G 1¼"
INW HP510 H16	120	360/310	1,5	200-240 Δ / 345-415 Y	7,5 Δ / 4,3 Y	64	28	G 1¼"
INW HP510 H26	120	470/310	2,2	200-240 Δ / 345-415 Y	11,4 Δ / 6,6 Y	64	29	G 1¼"
INW HP520 H26	120	460/470	2,2	200-240 Δ / 345-415 Y	11,4 Δ / 6,6 Y	64	42	G 1¼"
INW HP520 H77	120	820/500	4	345-415 Δ	9,0 Δ	65	52	G 1¼"
INW HP530 H77	120	820/680	4	345-415 Δ	9,0 Δ	67	63	G 1¼"
INW HP530 H87	120	1000/680	5,5	345-415 Δ	11,5 Δ	67	71	G 1¼"
INW HP610 H16	165	360/340	2,2	200-240 Δ / 345-415 Y	11,4 Δ / 6,6 Y	65	33	G 1¼"
INW HP610 H26	165	480/340	3,3	200-240 Δ / 345-415 Y	13,0 Δ / 7,5 Y	65	35	G 1¼"
INW HP620 H36	165	500/460	3,3	200-240 Δ / 345-415 Y	13,0 Δ / 7,5 Y	67	51	G 1¼"
INW HP620 H57	165	740/460	5,7	345-415 Δ	12,5 Δ	68	67	G 1¼"
INW HP630 H67	170	1040/730	7,5	345-415 Δ	16,0 Δ	72	86	G 1¼"

* 60 Hz моля, обърнете се към нас за данните

INW HP_ C високо налягане

страница 2 от 3

Тип	Всмукателно множество (m ³ /h)	налягане/ вакум (mbar)	Мотор (IP55), 50 Hz, (60 Hz)*			шум (dB)	тежест (kg)	свързване на духалото (вътрешна реза)
			Мощност	напрежение	проводимост			
			(kW)	(V)	(A)			
трифазни								
INW HP351 H26	315	270/290	3	200-260 Δ / 350-450 Y	11,4 Δ / 6,5 Y	65	50	G 2½"
INW HP351 H37	315	390/350	4	350-450 Δ / 610-725 Y	8,4 Δ / 4,8 Y	65	85	G 2½"
INW HP351 H47	315	500/350	5,5	350-450 Δ / 610-725 Y	11,1 Δ / 6,4 Y	65	90	G 2½"
INW HP352 H26	320	190/230	3	200-260 Δ / 350-450 Y	11,4 Δ / 6,5 Y	68	68	G 2½"
INW HP352 H37	320	310/350	4	350-450 Δ / 610-725 Y	8,4 Δ / 4,8 Y	69	79	G 2½"
INW HP352 H47	320	480/530	5,5	350-450 Δ / 610-725 Y	11,1 Δ / 6,4 Y	71	90	G 2½"
INW HP352 H57	320	700/530	7,5	350-450 Δ / 610-725 Y	15,0 Δ / 8,7 Y	71	127	G 2½"
INW HP352 H67	320	870/530	11	350-450 Δ / 610-725 Y	22 Δ / 12,7 Y	72	130	G 2½"
INW HP353 H37	320	250/300	4	350-450 Δ / 610-725 Y	8,4 Δ / 4,8 Y	69	82	G 2½"
INW HP353 H47	320	410/490	5,5	350-450 Δ / 610-725 Y	11,1 Δ / 6,4 Y	71	93	G 2½"
INW HP353 H57	320	620/680	7,5	350-450 Δ / 610-725 Y	15,0 Δ / 8,7 Y	71	153	G 2½"
INW HP353 H67	320	1020/680	11	350-450 Δ / 610-725 Y	22,0 Δ / 12,7 Y	72	170	G 2½"

Тип	Всмукателно множество (m ³ /h)	налягане/ вакум (mbar)	Мотор (IP55), 50 Hz, (60 Hz)*			шум (dB)	тежест (kg)	свързване на духалото (вътрешна реза)
			Мощност	напрежение	проводимост			
			(kW)	(V)	(A)			
трифазни								
INW HP551 H26	480	120/130	3	200-260 Δ / 350-450 Y	11,4 Δ / 6,5 Y	69	66	G 3"
INW HP551 H37	480	200/230	4	350-450 Δ / 610-725 Y	8,4 Δ / 4,8 Y	69	78	G 3"
INW HP551 H47	480	330/380	5,5	350-450 Δ / 610-725 Y	11,1 Δ / 6,4 Y	69	88	G 3"
INW HP551 H57	480	500/380	7,5	350-450 Δ / 610-725 Y	15,0 Δ / 8,7 Y	69	96	G 3"
INW HP552 H47	480	220/270	5,5	350-450 Δ / 610-725 Y	11,1 Δ / 6,4 Y	70	118	G 3"
INW HP552 H57	480	370/450	7,5	350-450 Δ / 610-725 Y	15,0 Δ / 8,7 Y	70	126	G 3"
INW HP552 H67	480	630/530	11	350-450 Δ / 610-725 Y	22,0 Δ / 12,7 Y	70	145	G 3"
INW HP552 H77	480	890/530	15,0	350-450 Δ / 610-725 Y	30,5 Δ / 17,3 Y	70	156	G 3"
INW HP553 H57	480	280/380	7,5	350-450 Δ / 610-725 Y	15,0 Δ / 8,7 Y	71	142	G 3"
INW HP553 H67	480	540/610	11,0	350-450 Δ / 610-725 Y	22,0 Δ / 12,7 Y	71	167	G 3"
INW HP553 H77	480	830/610	15	350-450 Δ / 610-725 Y	30,5 Δ / 17,3 Y	71	180	G 3"
INW HP553 H87	480	1020/610	18,5	350-450 Δ / 610-725 Y	37,0 Δ / 21,0 Y	71	195	G 3"

* 60 Hz моля, обърнете се към нас за данните

INW HP_ C високо налягане

страница 3 от 3

Тип	Всмукателно многожество (m ³ /h)	налягане/ вакум (mbar)	Мотор (IP55), 50 Hz, (60 Hz)*			шум (dB)	тежест (kg)	свързване на духалото (вътрешна резба)
			Мощност	напрежение	проводимост			
			(kW)	(V)	(A)			
еднофазни								
INW HP210 A75	47	290/230	0,55	220-240	6,5	57	17	G 1¼"
INW HP220 A75	47	600/370	1,5	220-240	9,7	58	32	G 1¼"
INW HP310 A71	66	350/250	0,94	220-240	9	57	21	G 1¼"
INW HP320 A75	65	550/400	1,5	220-240	9,7	59	33	G 1¼"
INW HP410 A41	87	380/300	1,1	220-240	10,1	55	23	G 1¼"

* 60 Hz моля, обърнете се към нас за данните

С високо налягане компресори/вакуумпомпи с широк канал INW се използват като вакуумпомпа или компресор по време на непрекъснатия процес, достигайки резултата, който е показан на работната крива. В диспозиция са и мотори със стандартно изпълнение с встъпително напрежение: 50 Hz и 60 Hz. Компресорите/вакуумпомпите, според международната класификация имат следната степен на безопасност: IP 55 (охрана срещу прах и пръскаща вода) с изключение на моделите INW 01 и INW11, които имат степен на защита IP 54.

Моторите са от типа DIN EN 60 034/IEC 34-1 и топлинен клас F. Трифазните устройства имат допустимо отклонение +/- 10% при постоянно налягане и +/- 5% при колебливо налягане, еднофазните имат +/- 5% допустимо отклонение. В случай, че за постоянно производство бъде използвано само 90% от максимално допустимото свръхналягане, тогава е позволено диапазона на налягането да се повиши на +/- 10%. Допустимото честотно отклонение е максимум +/- 2%.

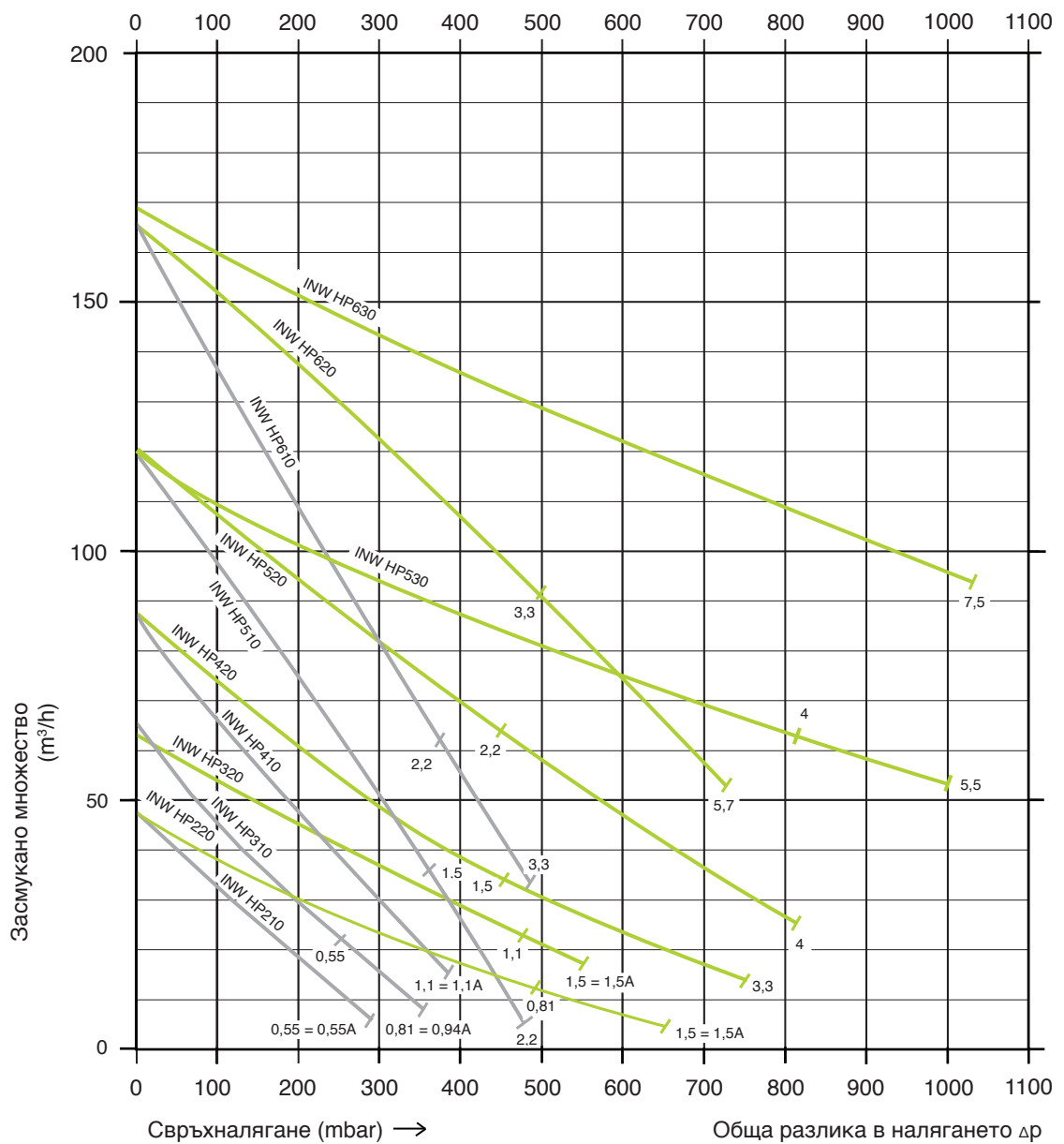
INW HP_ C високо налягане

Výkonnostné krivky / Pretlak

страница 1 от 2

Производителни криви (50 Hz) *

Производителните криви се използват при транспортиране на въздуха при температура 15°C при засмукване на атмосферното налягане 1013 mbar с разлика +/-10%. Цялата разлика в налягането се отнася за температурата на засмукания въздух при температура на въздуха 25°C.



* 60 Hz моля, обърнете се към нас за данните



Духалата/вакуумпомпите INW отговарят на условията на Директива 2002/95/ES на Европейския Парламент и на Правилата от 27 януари 2003 за ограниченото използване на определени опасни газове в електрически и електронни уреди.



Духалата/вакуумпомпите INW отговарят на Директивата за производствените уреди на Европейската общност (CE).

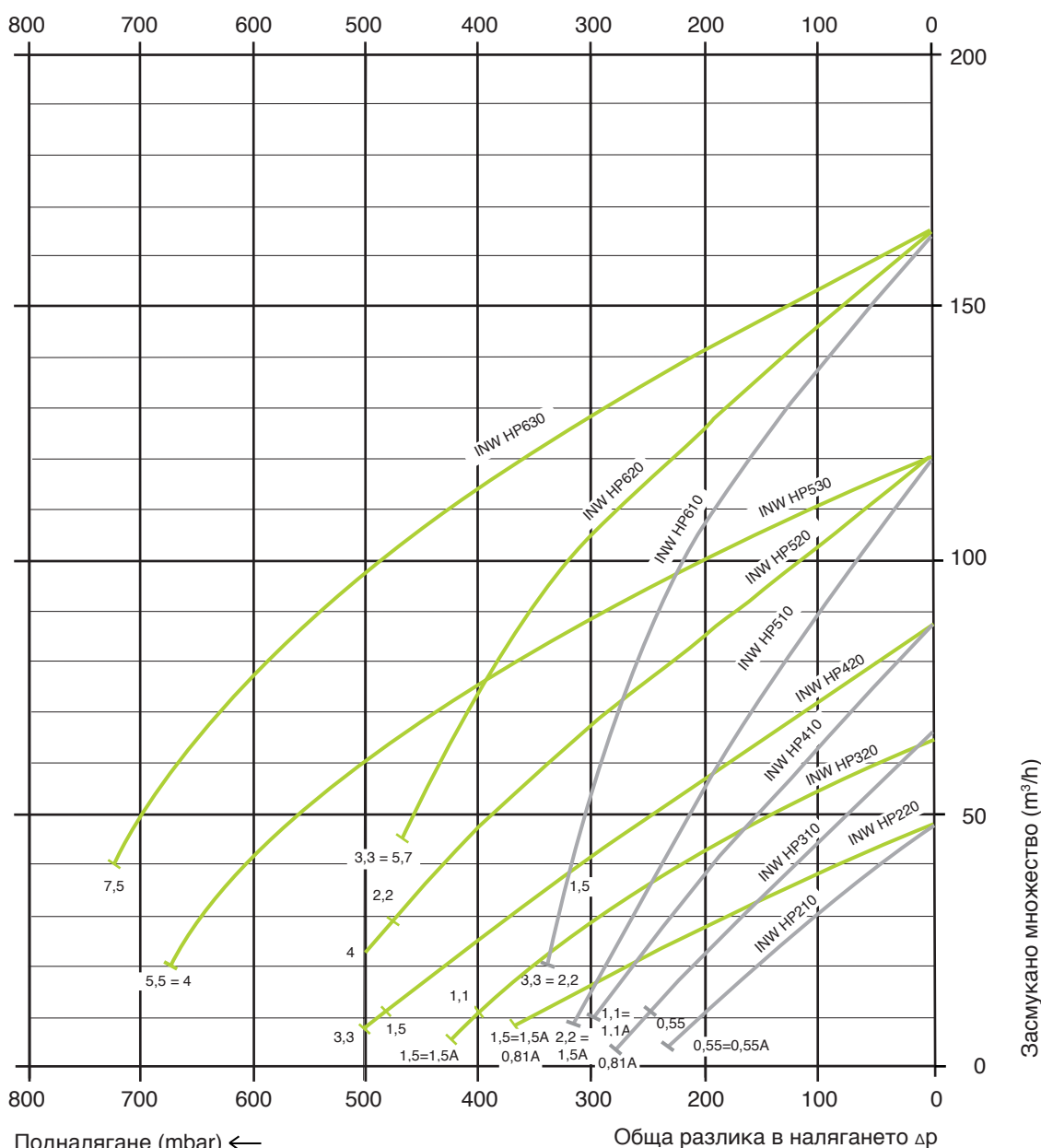
INW HP_ C високо налягане

Výkonnostné krivky / Podtlak

страница 2 от 2

Производителни криви (50 Hz) *

Производителните криви се използват при транспортиране на въздуха при температура 15°C при засмукване на атмосферното налягане 1013 mbar с разлика +/-10%. Цялата разлика в налягането се отнася за температурата на засмукания въздух при температура на въздуха 25°C.



* 60 Hz моля, обърнете се към нас за данните



Духалата/вакуумпомпите INW отговарят на условията на Директива 2002/95/ES на Европейския Парламент и на Правилата от 27 януари 2003 за ограниченото използване на определени опасни газове в електрически и електронни уреди.



Духалата/вакуумпомпите INW отговарят на Директивата за производствените уреди на Европейската общност (CE).

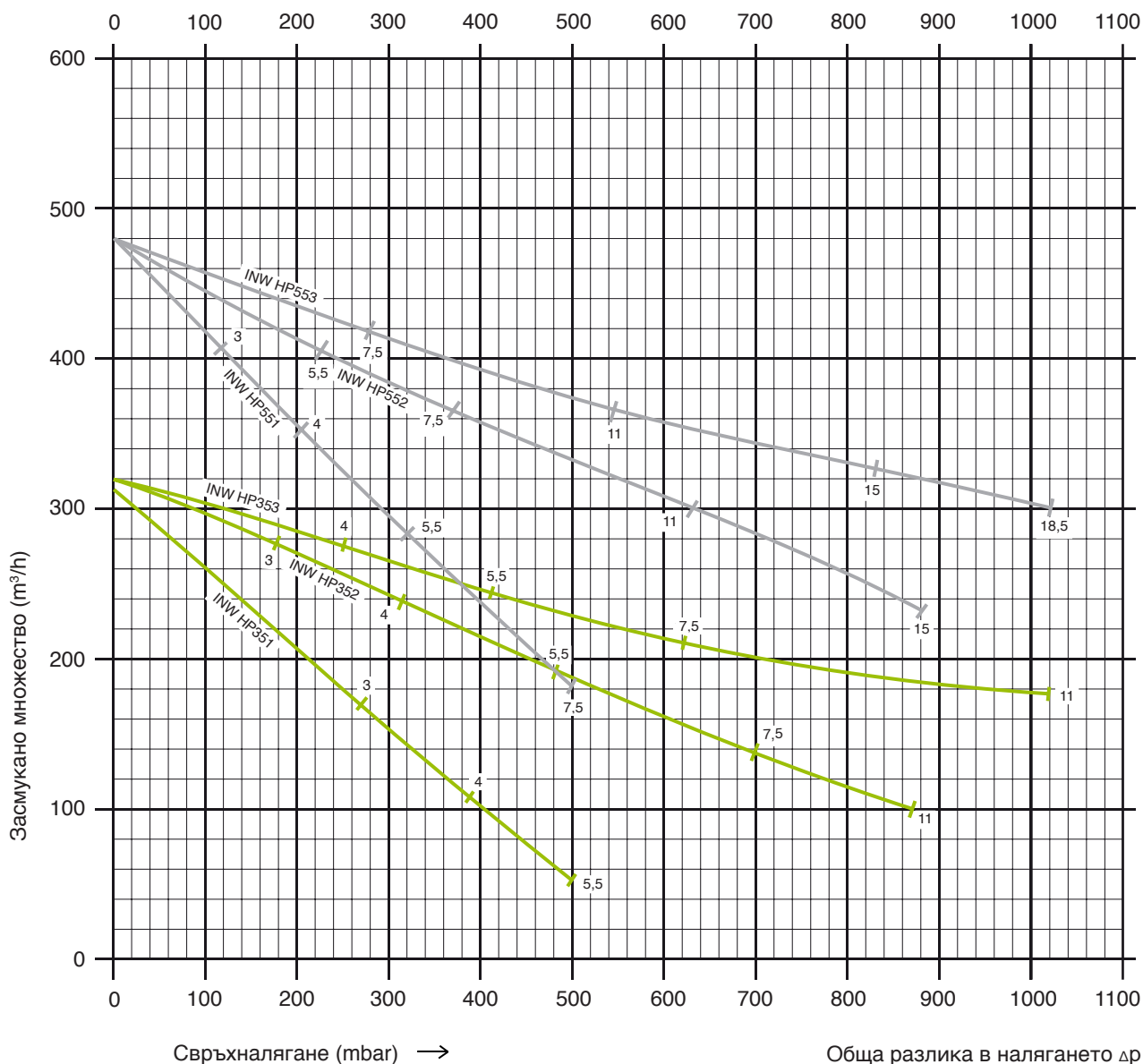
INW HP_ C високо налягане

Производителни криви > Свр̀хналягане

страница 1 от 2

Производителни криви (50 Hz) *

Производителните криви се използват при транспортиране на въздуха при температура 15°C при засмукване на атмосферното налягане 1013 mbar с разлика +/-10%. Цялата разлика в налягането се отнася за температурата на засмукания въздух при температура на въздуха 25°C.



* 60 Hz моля, об̀рнете се към нас за данните



Духалата/вакуумпомпите INW отговарят на условията на Директива 2002/95/ES на Европейския Парламент и на Правилата от 27 януари 2003 за ограниченото използване на определени опасни газове в електрически и електронни уреди.



Духалата/вакуумпомпите INW отговарят на Директивата за производствените уреди на Европейската общност (CE).

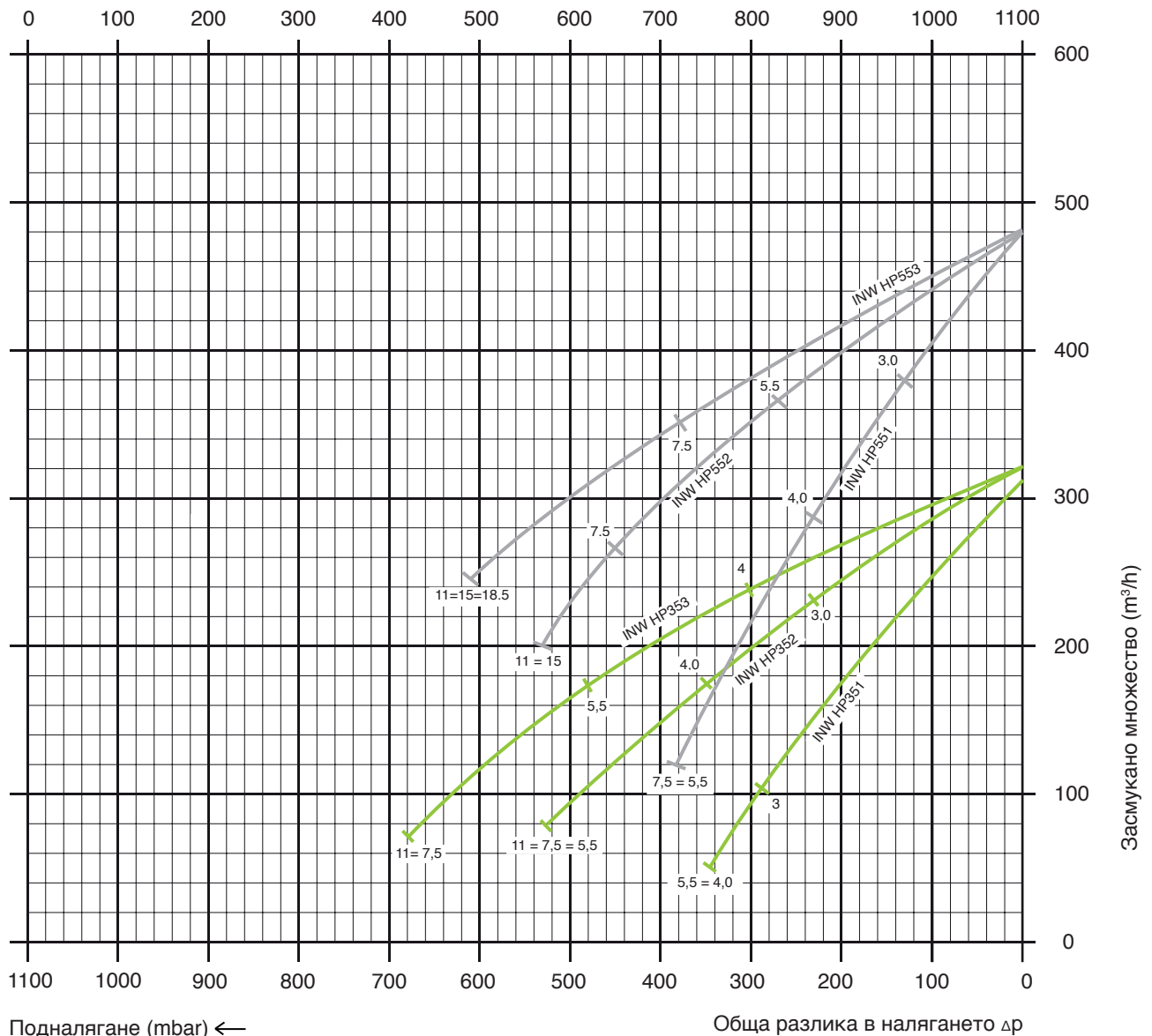
INW HP_C високо налягане

Производителни криви > Подналягане

страница 2 от 2

Производителни криви (50 Hz) *

Производителните криви се използват при транспортиране на въздуха при температура 15°C при засмукване на атмосферното налягане 1013 mbar с разлика +/-10%. Цялата разлика в налягането се отнася за температурата на засмукания въздух при температура на въздуха 25°C.



* 60 Hz моля, обърнете се към нас за данните



Духалата/вакуумпомпите INW отговарят на условията на Директива 2002/95/ES на Европейския Парламент и на Правилата от 27 януари 2003 за ограниченото използване на определени опасни газове в електрически и електронни уреди.



Духалата/вакуумпомпите INW отговарят на Директивата за производствените уреди на Европейската общност (CE).

INW HP_ C високо налягане

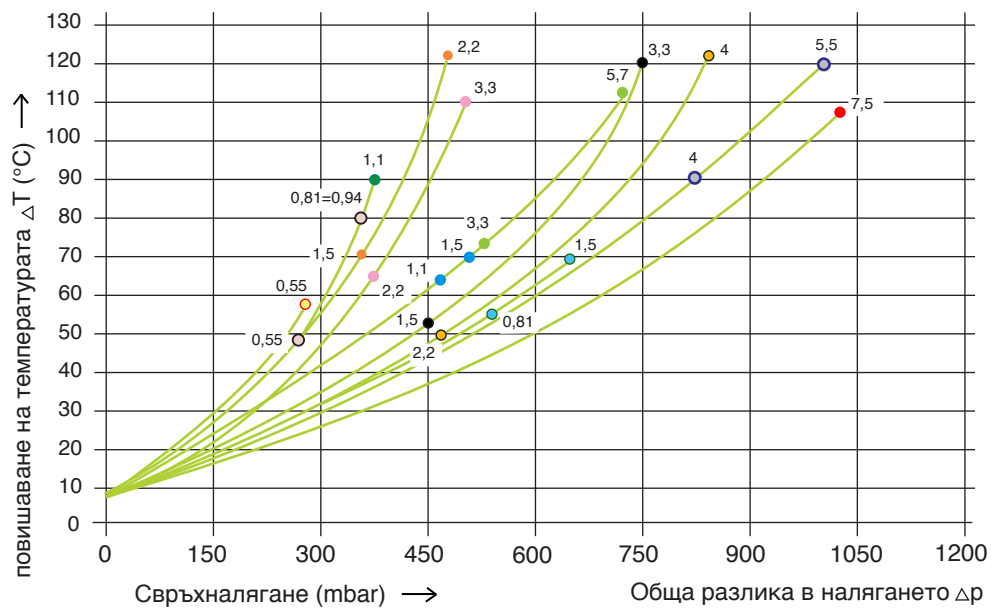
топлинни криви > зависимост на температурата от налягането

страница 1 от 2

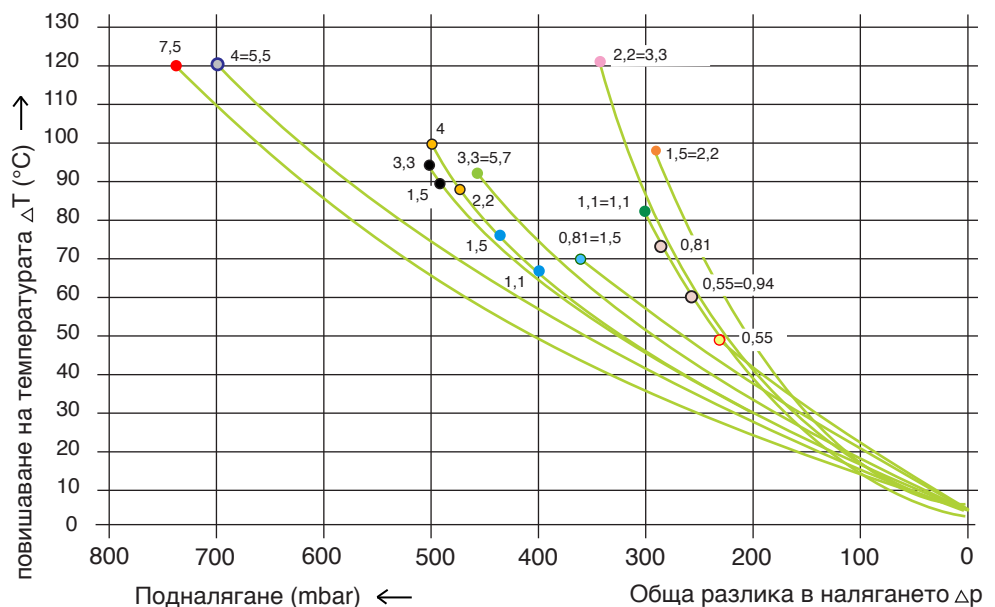
Повишаването на температурата на транспортирания въздух е пряко пропорционално на разликата в налягането.

Топлинни криви се използват при транспортиране на въздуха при температура 15°C при засмукване на атмосферното налягане 1013 mbar с разлика +/-10%. Цялата разлика в налягането се отнася за температурата на засмукания въздух при температура на въздуха 25°C.

- INW HP210
- INW HP220
- INW HP310
- INW HP320
- INW HP410
- INW HP420
- INW HP510
- INW HP520
- INW HP530
- INW HP610
- INW HP620
- INW HP630



- INW HP210
- INW HP220
- INW HP310
- INW HP320
- INW HP410
- INW HP420
- INW HP510
- INW HP520
- INW HP530
- INW HP610
- INW HP620
- INW HP630



INW HP_ C високо налягане

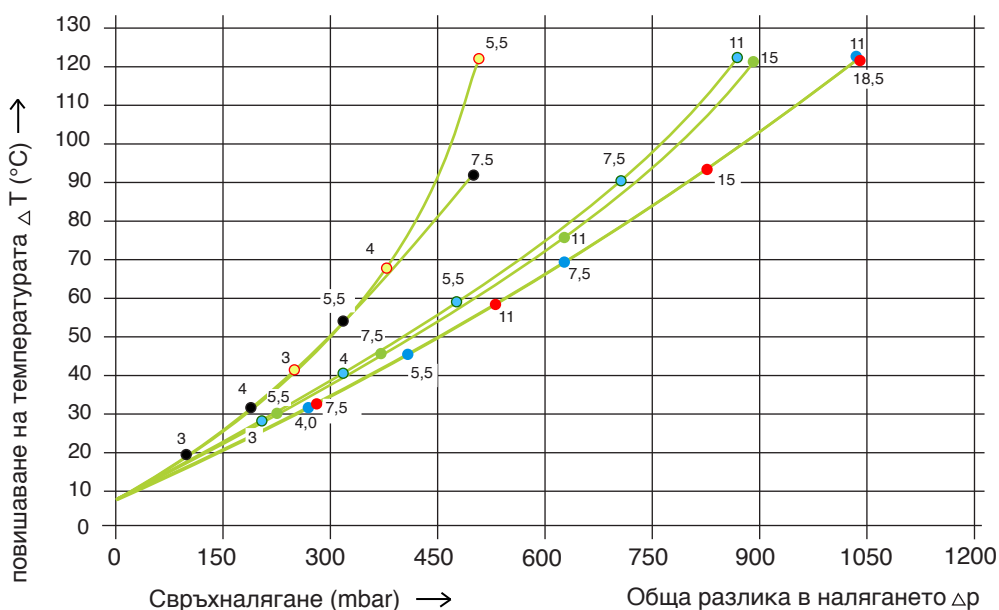
топлинни криви > зависимост на температурата от налягането

страница 2 от 2

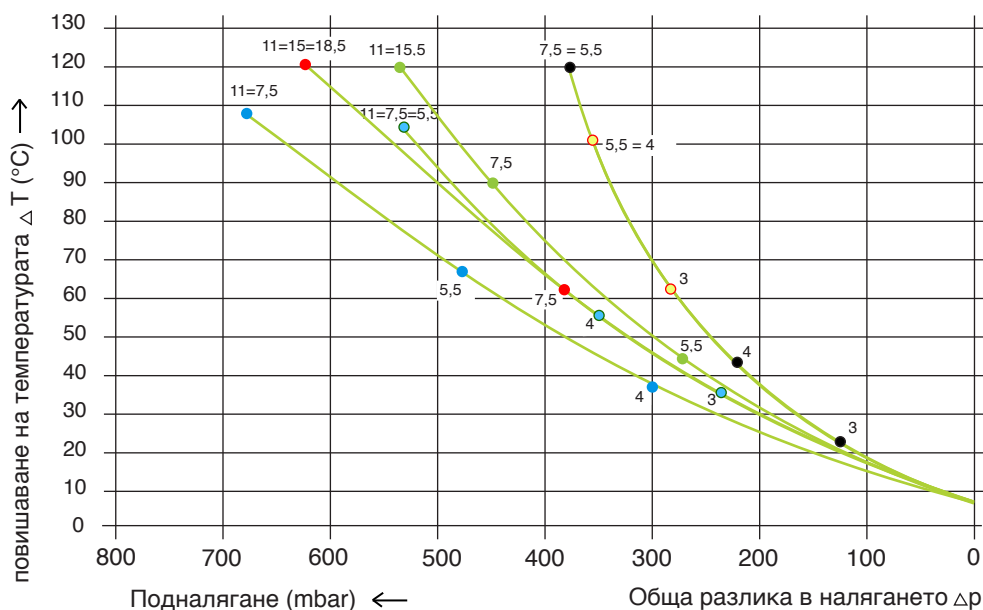
Повишаването на температурата на транспортирания въздух е пряко пропорционално на разликата в налягането.

Топлинни криви се използват при транспортиране на въздуха при температура 15°C при засмукване на атмосферното налягане 1013 mbar с разлика +/-10%. Цялата разлика в налягането се отнася за температурата на засмуквания въздух при температура на въздуха 25°C.

- INW HP351
- INW HP352
- INW HP353
- INW HP551
- INW HP552
- INW HP553



- INW HP351
- INW HP352
- INW HP353
- INW HP551
- INW HP552
- INW HP553



INW HP 210 - 630_ C високо налягане

Спецификация на размерите

страница 1 от 2

Серия	A	B	B'	B1	C	C2	D	E	F	G	H	H1	J	K	M	N	O	P
INW HP210	294	319	-	39	87	-	260	298	293	129	167	-	111	105	252	65	124	G 1¼"
INW HP310	313	339	-	39	94	-	290	325	295	129	177	-	120	105	256	67	130	G 1¼"
INW HP410	346	375	-	39	103	-	315	350	321	153	195	-	120	130	260	66	143	G 1¼"
INW HP510	368	395	-	39	114	-	328	363	361	185	205	-	128	152	265	68	148	G 1¼"
INW HP610 H16	418	455	-	39	127	-	371	406	364	185	235	-	128	152	271	72	172	G 1¼"
INW HP610 H26	418	455	-	39	127	-	371	406	390	211	235	-	128	152	271	72	172	G 1¼"
INW HP220 H26	313	326	359	-	-	43	260	298	469	130	167	272	111	105	426	241	123	G 1¼"
INW HP220 H56	313	326	359	-	-	43	260	298	525	185	167	272	128	105	426	241	123	G 1¼"
INW HP320 H46	331	345	380	-	-	47	290	325	495	153	177	291	120	105	431	243	130	G 1¼"
INW HP320 H56	331	345	380	-	-	47	290	325	527	185	177	291	128	105	431	243	130	G 1¼"
INW HP420 H26	363	377	414	-	-	52	315	350	529	180	195	319	128	130	436	243	143	G 1¼"
INW HP420 H56	363	377	414	-	-	52	315	350	554	211	195	319	128	130	436	243	143	G 1¼"
INW HP520 H26	387	402	435	-	-	57	328	363	549	185	206	343	128	152	453	256	148	G 1¼"
INW HP520 H77	387	402	435	-	-	57	328	363	603	211	206	343	148	152	453	256	148	G 1¼"
INW HP620 H36	442	457	495	-	-	63	372	406	578	211	236	389	128	152	458	259	173	G 1¼"
INW HP620 H57	442	457	495	-	-	63	372	406	643	248	236	389	148	152	458	259	173	G 1¼"
INW HP530	442	402	-	-	-	63	371	406	717	274	236	389	148	152	539	336	172	G 1¼"
INW HP630 H67	442	457	495	-	-	63	371	406	710	267	236	389	167	-	538	339	172	G 1¼"

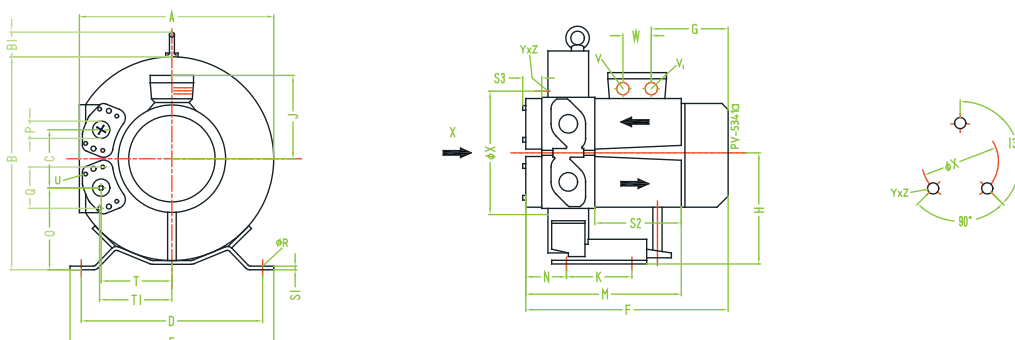
Серия	Q	ø R	S1	S2	S3	T	T1	U	V	V1	W	ø X	X + Z
INW HP210	64	14	4	140	31	105	107	M6 x 17	M25 x 1,5	M16 x 1,5	32	153	M6 x 15
INW HP310	64	14	4	140	31	114	116	M6 x 17	M25 x 1,5	M16 x 1,5	32	153	M6 x 15
INW HP410	64	14	4	140	31	125	127	M6 x 17	M25 x 1,5	M16 x 1,5	32	167	M6 x 15
INW HP510	64	14	5	140	31	137	138	M6 x 17	M25 x 1,5	M16 x 1,5	32	192	M8 x 15
INW HP610	64	14	5	140	31	153	155	M6 x 17	M25 x 1,5	M16 x 1,5	32	228	M8 x 15
INW HP220	63,8	14	4	140	31	105	107	M6 x 17	M25 x 1,5	M16 x 1,5	32	-	-
INW HP320	63,8	14	4	140	31	114	116	M6 x 17	M25 x 1,5	M16 x 1,5	32	-	-
INW HP420	63,8	14	4	140	31	125	127	M6 x 17	M25 x 1,5	M16 x 1,5	32	-	-
INW HP520 H26	63,8	14	5	140	31	137	138	M6 x 17	M25 x 1,5	M16 x 1,5	42	-	-
INW HP520 H77	63,8	14	5	140	31	137	138	M6 x 17	M32 x 1,5	M16 x 1,5	32	-	-
INW HP620 H36	63,8	14	5	140	31	153	155	M6 x 17	M25 x 1,5	M16 x 1,5	42	-	-
INW HP620 H57	63,8	14	5	140	31	153	155	M6 x 17	M32 x 1,5	M16 x 1,5	42	-	-
												W1	W2
INW HP530	64	14	5	146	-	153	-	M6 x 17	M32 x 1,5	-	-	42	120
INW HP630 H67	64	14	5	146	-	153	-	M6 x 17	M32 x 1,5	-	-	42	140

INW HP 210 - 630_ C високо налягане

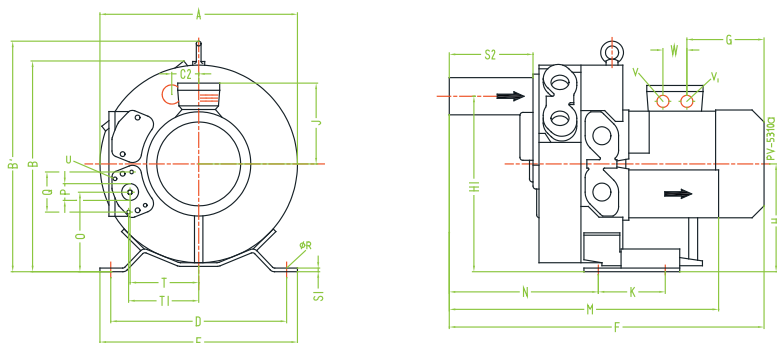
Спецификация на размерите

страница 2 от 2

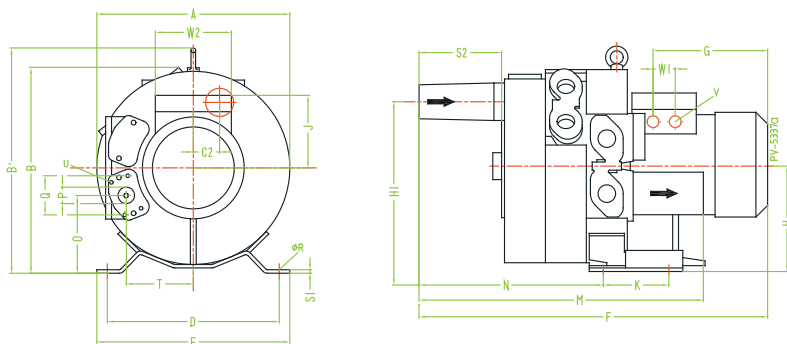
INW HP210 > INW HP310 > INW HP410 > INW HP510 > INW HP610



INW HP220 > INW HP320 > INW HP420 > INW HP520 > INW HP620



INW HP530 > INW HP630



INW HP 351-353_ C високо налягане

Спецификация на размерите

страница 1 от 3

Серия	A	B	C	D	E	F	F'	F''	G	H	H'	ØK	L	M	P
INW HP 351 H26	481	488	199	420	450	527	481	-	225	338	173	14,5	262	-	423
H37		490					559	-	217	340	175		225	-	425
H47		490					544	-	210	340	175		325	-	425
INW HP 352 H26	507	534	199	420	450	646	600	482	225	464	173	14,5	325	220	423
H37		536					678		217	466	175				425
H47		536					663		210	466	175				425
H57		536					698		210	466	175				425
H67		564					753		184	494	203				425
INW HP353 H37	481	610	199	420	450	765	797	482	217	561	175	14,5	325	8	425
H47		610					782		210	561	175		262		
H57		610					817		210	561	175		325		
H67		638					872		184	589	203		325		

Серия	ØR	V1	V2	W	ØX	Y_Z
INW HP 351 H26	G 2½"	2 x M32 x 1,5	2 x M32 x 1,5	333	228	M8 x 20
H37				348		
H47				364		
INW HP 352 H26	G 2½"	2 x M32 x 1,5	2 x M32 x 1,5	333	228	M8 x 20
H37				348		
H47				364		
H57				364		
H67				412		
INW HP353 H37	G 2½"	2 x M32 x 1,5	2 x M32 x 1,5	348	228	M8 x 20
H47				364		
H57				364		
H67				412		

INW HP 551-553_ C високо налягане

Спецификация на размерите

страница 2 от 3

Серия	A	B	C	D	E	F	F'	F''	G	H	H'	ØK	L	M	P
INW HP 551 H26	553	545	228	420	450	634	495		364	372	184	14,5	262	516	453
H37		547					574		309	374	186			518	453
H47		547					558		302	374	186			518	453
H57		547					594		302	374	186			518	538
INW HP 552 H47	578	600	228	420	450	764	688	593	302	517	186	14,5	325	248	518
H57		600					724		302	517	186				
H67		628					838		276	545	214				
H77		628					838		276	545	214				
INW HP 553 H57	553	682	228	420	450	894	854	593	302	623	186	14,5	325	8	518
H67		710					968		276	651	214				
H77		710					968		276	651	214				
H87		710					993		276	651	214				

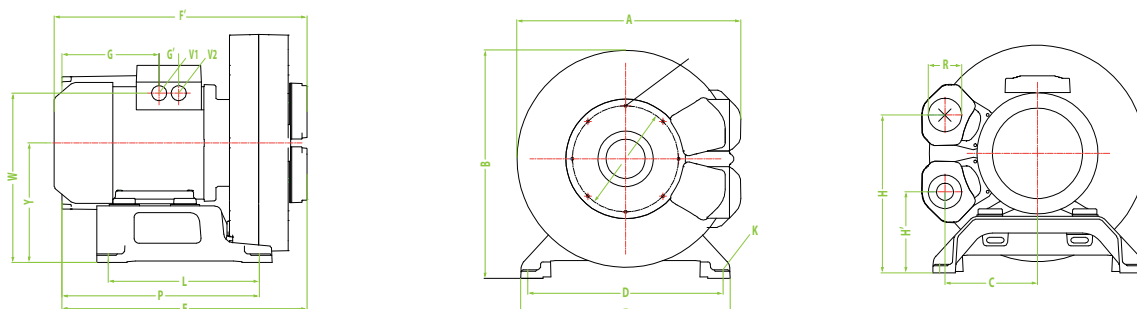
Серия	ØR	V1	V2	W	ØX	Y_Z
INW HP 551	G 3"	2 x M32 x 1,5	2 x M32 x 1,5	-	-	M8 x 20
INW HP552 H47	G 3"	2 x M32 x 1,5	2 x M32 x 1,5	-	255	M8 x 20
H57		2 x M32 x 1,5	2 x M32 x 1,5	-		
H67		2 x M40 x 1,5	2 x M40 x 1,5	-		
H77		2 x M40 x 1,5	2 x M40 x 1,5	-		
INW HP5523 H57	G 3"	2 x M32 x 1,5	2 x M32 x 1,5	-	255	M8 x 20
H67		2 x M40 x 1,5	2 x M40 x 1,5	-		
H77		2 x M40 x 1,5	2 x M40 x 1,5	-		
H87		2 x M40 x 1,5	2 x M40 x 1,5	-		

INW HP 351 - 553_ C високо налягане

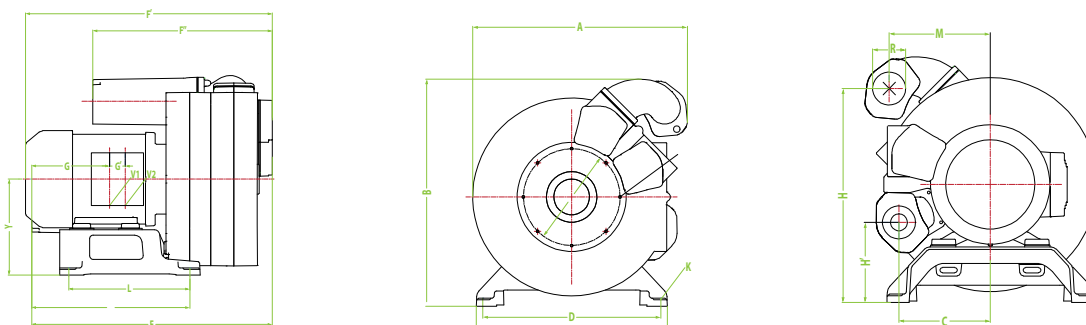
Спецификация на размерите

страница 3 от 3

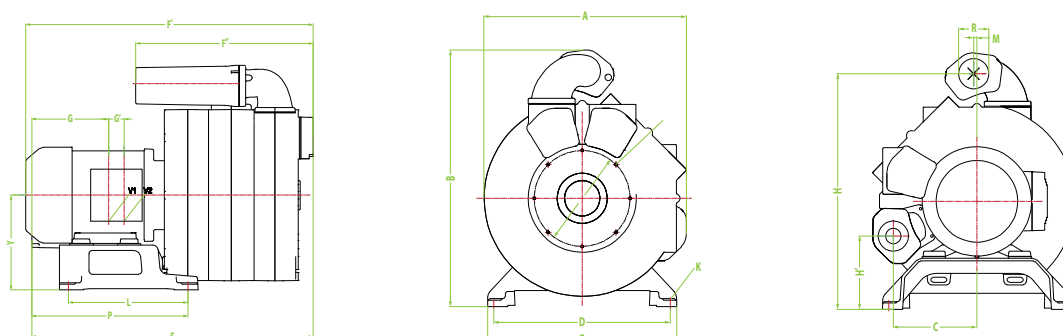
INW HP351 > INW HP551



INW HP352 > INW HP552



INW HP353 > INW HP553



INECO[®]

IN-ECO, spol. s r.o.
Radlinského 13
034 01 Ružomberok
Slovak Republic
T +421 44 4304662
E info@in-eco.eu
www.in-eco.eu/bg

9.9.2022